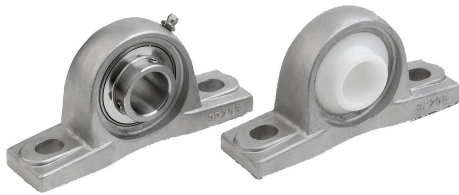


Description de l'article/illustrations du produit



Description

Matière :

Corps 1.4301.
Palier inox 1.4112.
Palier lisse POM.

Finition :

Palier lisse blanc.
Pièces en inox naturel.

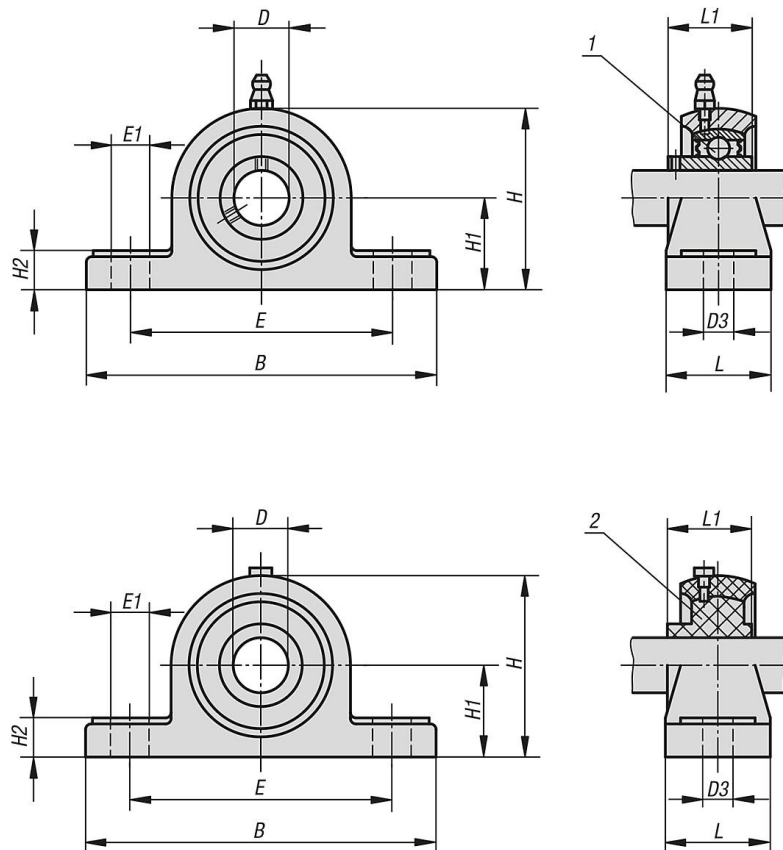
Nota :

Ces paliers à semelle en acier inoxydable ont les mêmes dimensions que les paliers standard des principaux fabricants et peuvent donc être utilisés ou remplacés dans des systèmes déjà existants.

Indication de dessin :

- 1) roulement à bille
- 2) palier lisse

Dessins



Aperçu des articles

Avec roulement à billes

Aperçu des articles

Référence	Matière de composant	Boîtier	D	H1	B	H	E	L	L1	D3	E1	H2
24240-01-12201	acier inoxydable	201	12	33,3	126,1	64,4	95	38,2	31	13	19	15
24240-01-15202	acier inoxydable	202	15	33,3	126,1	64,4	95	38,2	31	13	19	15
24240-01-20204	acier inoxydable	204	20	33,3	126,1	64,4	95	38,2	31	13	19	15
24240-01-25205	acier inoxydable	205	25	36,5	140,6	69,7	105	38,2	34	13	19	15,7
24240-01-30206	acier inoxydable	206	30	43	165	83,2	121	48,2	38,1	17	21	18,3
24240-01-35207	acier inoxydable	207	35	47,6	167	94	127	48	42,9	17	21	19
24240-01-40208	acier inoxydable	208	40	49,2	184	100	137	54	49,2	17	23	19
24240-01-112201	pom	201	12	33,3	126,1	64,4	95	38,2	31	13	19	15
24240-01-115202	pom	202	15	33,3	126,1	64,4	95	38,2	31	13	19	15
24240-01-120204	pom	204	20	33,3	126,1	64,4	95	38,2	31	13	19	15
24240-01-125205	pom	205	25	36,5	140,6	69,7	105	38,2	34	13	21	18,3
24240-01-130206	pom	206	30	43	165	83,2	121	48,2	38,1	17	21	19
24240-01-135207	pom	207	35	47,6	167	94	127	48	42,9	17	21	19
24240-01-140208	pom	208	40	49,2	184	100	137	54	49,2	17	23	19