



Description

Matière :

Corps de base en polyéthylène.
Surface de glissement en feutre aiguilleté synthétique.

Finition :

Corps de base noir.

Nota :

La surface en feutre permet un glissement et un déplacement en douceur et sans bruit.

Les lamelles sont fermées ou discontinues. Pour des raisons techniques de production, une coulée résiduelle peut dépasser la longueur de la tige.

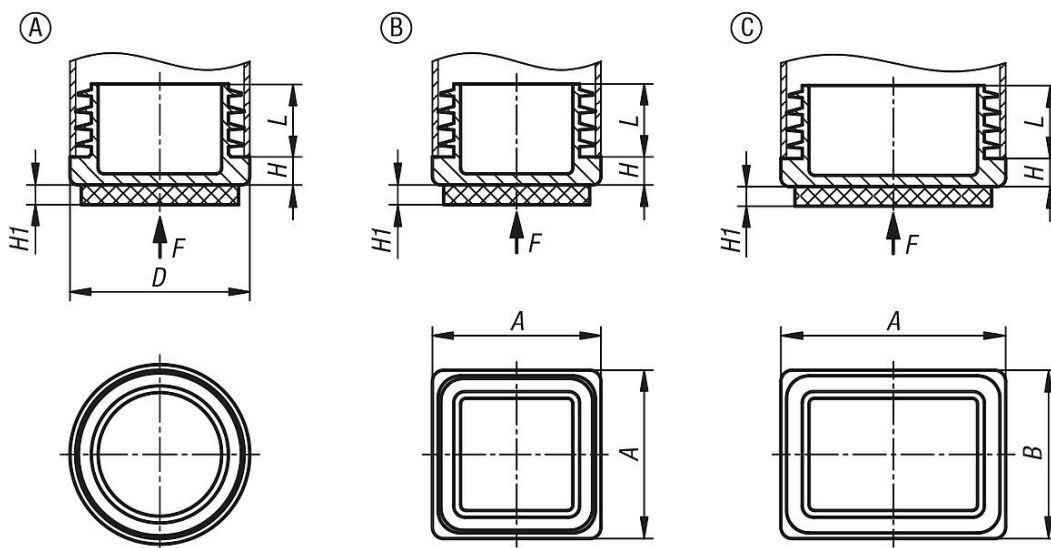
Utilisation :

Les bouchons sont utilisés dans les tubes en acier, les caches de tubes ou encore les châssis en aluminium dans les secteurs de l'industrie, de l'artisanat et de la maison. Conviennent particulièrement aux sols fragiles et durs, tels que la pierre ou le stratifié, pour éviter les rayures.

Montage :

Ils peuvent être montés en les enfonçant manuellement ou à l'aide d'un maillet plastique.

Dessins



Aperçu des articles

| Référence | Finition 2 | Forme | Type de forme | A | B | D | H | H1 | L | Assorti à |
|-------------------|----------------|-------|---------------|---|---|----|-----|-----|------|-------------|
| 27799-20-00120820 | pour tube rond | A | rond | - | - | 12 | 3,5 | 3,5 | 10 | Ø12X0,8-2 |
| 27799-20-00130820 | pour tube rond | A | rond | - | - | 13 | 4 | 3,5 | 11,5 | Ø13x,8-2 |
| 27799-20-00140820 | pour tube rond | A | rond | - | - | 14 | 5 | 3,5 | 10,5 | Ø14x,8-2 |
| 27799-20-00150820 | pour tube rond | A | rond | - | - | 15 | 3 | 3,5 | 11,5 | Ø15x0,8-2 |
| 27799-20-00160820 | pour tube rond | A | rond | - | - | 16 | 5 | 3,5 | 11,5 | Ø16x0,8-2 |
| 27799-20-00180825 | pour tube rond | A | rond | - | - | 18 | 5 | 3,5 | 11,5 | Ø18x0,8-2,5 |
| 27799-20-00190825 | pour tube rond | A | rond | - | - | 19 | 5 | 3,5 | 11,5 | Ø19x0,8-2,5 |

Aperçu des articles

| Référence | Finition 2 | Forme | Type de forme | A | B | D | H | H1 | L | Assorti à |
|-------------------|---------------------------|-------|---------------|----|----|----|---|-----|------|-----------------|
| 27799-20-00200825 | pour tube rond | A | rond | - | - | 20 | 5 | 3,5 | 11,5 | Ø20 x 0,8-2,5 |
| 27799-20-00220830 | pour tube rond | A | rond | - | - | 22 | 5 | 3,5 | 11,5 | Ø22x0,8-3 |
| 27799-20-00230830 | pour tube rond | A | rond | - | - | 23 | 5 | 3,5 | 11,5 | Ø23x0,8-3 |
| 27799-20-00251030 | pour tube rond | A | rond | - | - | 25 | 5 | 3,5 | 11,5 | Ø25 x 1-3 |
| 27799-20-00260830 | pour tube rond | A | rond | - | - | 26 | 5 | 3,5 | 11,5 | Ø26x0,8-3 |
| 27799-20-00280825 | pour tube rond | A | rond | - | - | 28 | 5 | 3,5 | 11,5 | Ø28x0,8-2,5 |
| 27799-20-00300825 | pour tube rond | A | rond | - | - | 30 | 5 | 3,5 | 11,5 | Ø30 x 0,8-2,5 |
| 27799-20-00320830 | pour tube rond | A | rond | - | - | 32 | 5 | 3,5 | 11,5 | Ø32x0,8-3 |
| 27799-20-00351030 | pour tube rond | A | rond | - | - | 35 | 5 | 3,5 | 11,5 | Ø35x1-3 |
| 27799-20-00401030 | pour tube rond | A | rond | - | - | 40 | 5 | 3,5 | 11,5 | Ø40 x 1-3 |
| 27799-20-00420825 | pour tube rond | A | rond | - | - | 42 | 5 | 3,5 | 11,5 | Ø42x0,8-2,5 |
| 27799-20-13130520 | pour tube carré | B | carré | 13 | - | - | 4 | 3,5 | 11,5 | 13x13x0,5-2 |
| 27799-20-15150820 | pour tube carré | B | carré | 15 | - | - | 3 | 3,5 | 11,5 | 15x15x0,8-2 |
| 27799-20-16160820 | pour tube carré | B | carré | 16 | - | - | 5 | 3,5 | 11,5 | 16x16x0,8-2 |
| 27799-20-18181530 | pour tube carré | B | carré | 18 | - | - | 5 | 3,5 | 11,5 | 18x18x1,5-3 |
| 27799-20-20200830 | pour tube carré | B | carré | 20 | - | - | 5 | 3,5 | 11,5 | 20 x 20 x 0,8-3 |
| 27799-20-22220830 | pour tube carré | B | carré | 22 | - | - | 5 | 3,5 | 11,5 | 22x22x0,8-3 |
| 27799-20-25251030 | pour tube carré | B | carré | 25 | - | - | 5 | 3,5 | 11,5 | 25 x 25 x 1-3 |
| 27799-20-30301025 | pour tube carré | B | carré | 30 | - | - | 5 | 3,5 | 11,5 | 30 x 30 x 1-2,5 |
| 27799-20-20151020 | pour tubes rectangulaires | C | rectangulaire | 20 | 15 | - | 5 | 3,5 | 11,5 | 20x15x1-2 |
| 27799-20-25201030 | pour tubes rectangulaires | C | rectangulaire | 25 | 20 | - | 5 | 3,5 | 11,5 | 25x20x1-3 |
| 27799-20-30100820 | pour tubes rectangulaires | C | rectangulaire | 30 | 10 | - | 3 | 3,5 | 11,5 | 30x10x0,8-2 |
| 27799-20-30150825 | pour tubes rectangulaires | C | rectangulaire | 30 | 15 | - | 5 | 3,5 | 11,5 | 30x15x0,8-2,5 |
| 27799-20-35100820 | pour tubes rectangulaires | C | rectangulaire | 35 | 10 | - | 5 | 3,5 | 11,5 | 35x10x0,8-2 |
| 27799-20-35151030 | pour tubes rectangulaires | C | rectangulaire | 35 | 15 | - | 5 | 3,5 | 11,5 | 35x15x1-3 |
| 27799-20-40101520 | pour tubes rectangulaires | C | rectangulaire | 40 | 10 | - | 5 | 3,5 | 11 | 40x10x1,5-2 |
| 27799-20-40151020 | pour tubes rectangulaires | C | rectangulaire | 40 | 15 | - | 5 | 3,5 | 11,7 | 40x15x1-2 |
| 27799-20-40301030 | pour tubes rectangulaires | C | rectangulaire | 40 | 30 | - | 5 | 3,5 | 11,5 | 40x30x1-3 |