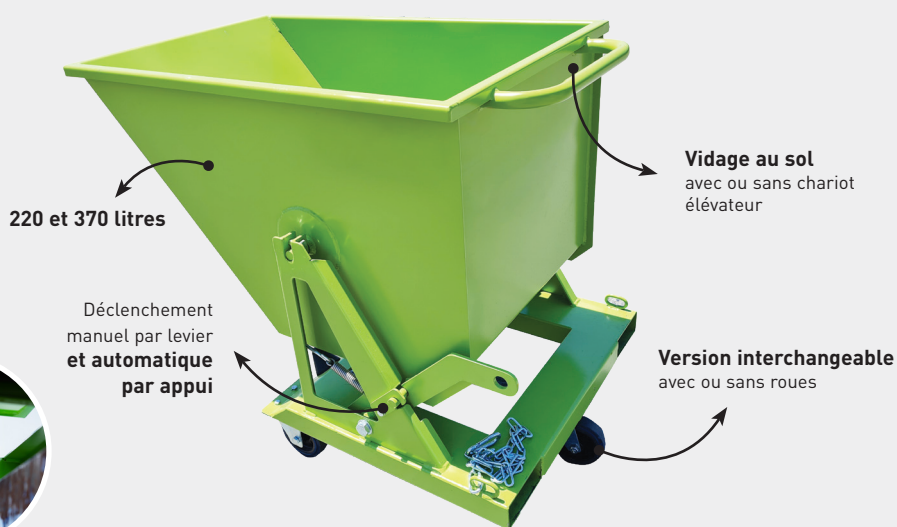
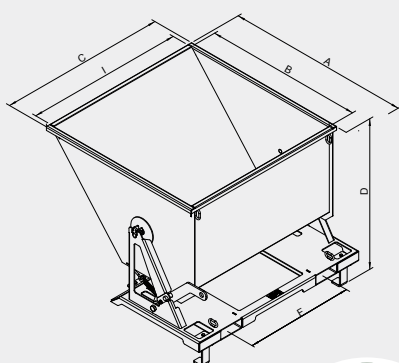
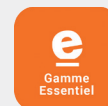


BENNE BASCULANTE

ESSENTIEL - PETIT VOLUME



Pour produits légers, charge jusqu'à 670 kg.
Économique, encombrement réduit.
Avec déclenchement automatique.



Vidage avec chariot élévateur



Sécurité, anti-basculement, verrouillée avant vidage



Facilité de vidage au sol

CARACTÉRISTIQUES

- Capacité 220 et 370 litres
- Sécurité anti-basculement
- Caisse basculante sur axe, en tôle pliée 2 et 3 mm, châssis en 4 mm
- Déclenchement automatique par appui
- Fin de basculement amortie par butée en caoutchouc
- Fourreaux prise fourches et entraxe_(F) modifiables sur demande
- Modèle sur pieds (vissés sur les platines de roues), avec passage transpalette
- Modèle sur roues Ø125 polyamide/caoutchouc avec main courante, équipé de 2 fixes et 1 pivotante sur la 220 L et 2 fixes + 2 pivotantes sur la 370 L - roulage frontal
- Livrée avec une chaîne de sécurité
- Options sur demande

Capacité litres	Charge kg	Roues Ø	Sens de roulage	A	B	C	I	D	F	Fourreaux section int.	Poids kg	Réf. peinte
220	670	-	-	1100	940	720	580	900	570	142 x 52	70	ILEP02000
220	650	125	Fr	1100	940	720	580	930	570	142 x 52	72	ILEP02129
370	670	-	-	1100	940	1100	940	900	650	142 x 52	90	ILEP04000
370	650	125	Fr	1100	940	1100	940	930	650	142 x 52	93	ILEP04129

Cotes indiquées en mm hors options et sans engagement.