

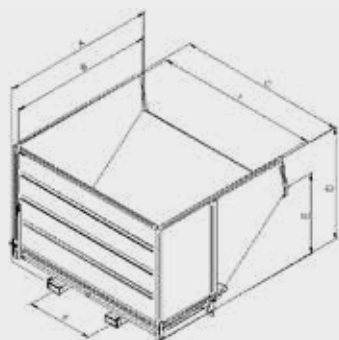
BENNE BASCULANTE

GRAND VOLUME

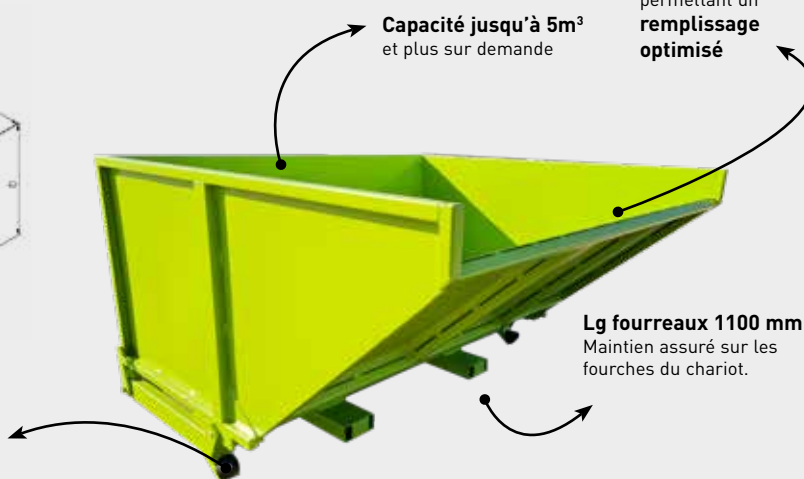


Grande capacité.

Pour déchets à faible densité, volumineux ou encombrants.



Tampons amortisseurs de fin de basculement



Capacité jusqu'à 5m³
et plus sur demande

Hauteur du bec permettant un **remplissage optimisé**

Lg fourreaux 1100 mm
Maintien assuré sur les fourches du chariot.



Vidage sur tas



Option basculement hydraulique



Grand volume avec hauteur réduite

CARACTÉRISTIQUES

- Capacité de 1300 à 4600 litres
- Caisse en tôle pliée 3 mm avec renforts
- Ceinture supérieure renforcée par rebord 3 plis
- Double crochets de verrouillage
- Articulations fortement dimensionnées
- Loquet de sécurité évitant tout déclenchement accidentel
- Déclenchement du basculement manuel par levier (déclenchement automatique par contact en option)
- Prise fourches dans fourreaux section int. 170 x 70 mm et entraxe (F) modifiable sur demande
- Livrée avec 1 chaîne de sécurité
- Modèle sans roues avec passage transpalette entre les fourreaux
- Modèle sur roues équipé de 2 fixes et 2 pivotantes avec main courante - roulage frontal
- Options : couvercle coulissant, basculement hydraulique...

Capacité litres	Charge kg	Roues Ø	A	B	C	I	D	E	F	Poids kg	Réf. peinture
Série 90 (bac hauteur 900 int.)											
1300	2000	-	2000	1855	1155	1000	1190	1055	730	308	AGP13000
1300	2000	160F	2020	1855	1155	1000	1395	1260	730	330	AGP13162
2000	2000	-	2000	1855	1630	1500	1190	1055	900	362	AGP20000
2000	2000	200F	2020	1855	1630	1500	1290	1155	640	416	AGP20202
2600	2300	-	2000	1855	2130	2000	1190	1055	900	440	AGP30000
2600	2300	200F	2020	1855	2085	2000	1290	1155	900	495	AGP30202
Série 130 (bac hauteur 1300 int.)											
3800	2600	-	2090	1945	2130	2000	1510	1130	900	502	AGP40000
3800	2400	200F	2115	1945	2130	2000	1610	1225	900	556	AGP40202
Série 140 (bac hauteur 1400 int.)											
4600	3000	-	2090	1950	2330	2200	1610	1125	900	569	AGP50000
4600	2400	200F	2115	1950	2330	2200	1710	1225	900	616	AGP50202

Roues : F = fonte/polyuréthane - Cotes indiquées en mm hors options et sans engagement.
Centre de gravité (fourches 1200) = 1000