

Description

Description du produit :

Nos charnières invisibles sont généralement utilisées pour des raisons fonctionnelles ou esthétiques. Ces charnières sont montées à l'intérieur de la porte et de l'encadrement et ne sont visibles que lorsque la porte est ouverte.

Matière :

Élément de porte en zinc injecté haute pression, en acier ou en inox 1.4401.

Élément de cadre en zinc injecté haute pression ou en acier 1.4401.

Goupille en acier ou en inox 1.4305.

Clip en métal fritté ou en inox.

Joint torique en NBR.

Coussinets en POM.

Finition :

Élément de porte en zinc injecté haute pression et acier zingué.

Élément de cadre en zinc injecté haute pression non traité.

Goupille en acier zingué.

Clip en métal fritté avec revêtement.

Élément de porte, élément de cadre, goupille et clip en inox brut.

Joint torique noir.

Nota :

Pour les portes en applique.

Charnière invisible.

Chant 23 mm.

Utilisable à droite et à gauche.

Angle d'ouverture 130°.

Élément de porte à visser.

Montage sans outil de l'élément de cadre.

La goupille est autobloquante et prémontée de manière imperdable.

La goupille s'enclenche dans les ressorts métalliques fixés sur l'élément de cadre et est donc imperdable.

Élément de porte ajustable +/-5 mm.

Dégondable en retirant la goupille.

IP65 selon la norme DIN EN 60529.

Forme B : montage sans outil de la porte, par simple clipsage sur l'élément de cadre.

Type de produit :

- Version 1 : porte gauche, goupille en haut, porte droite, goupille en bas

- Version 2 : porte droite, goupille en haut, porte gauche, goupille en bas

Utilisation :

- Construction de machines et d'installations
- Armoires électriques et boîtiers de commande
- Technologie médicale et de laboratoire
- Installations de transport et de convoyage

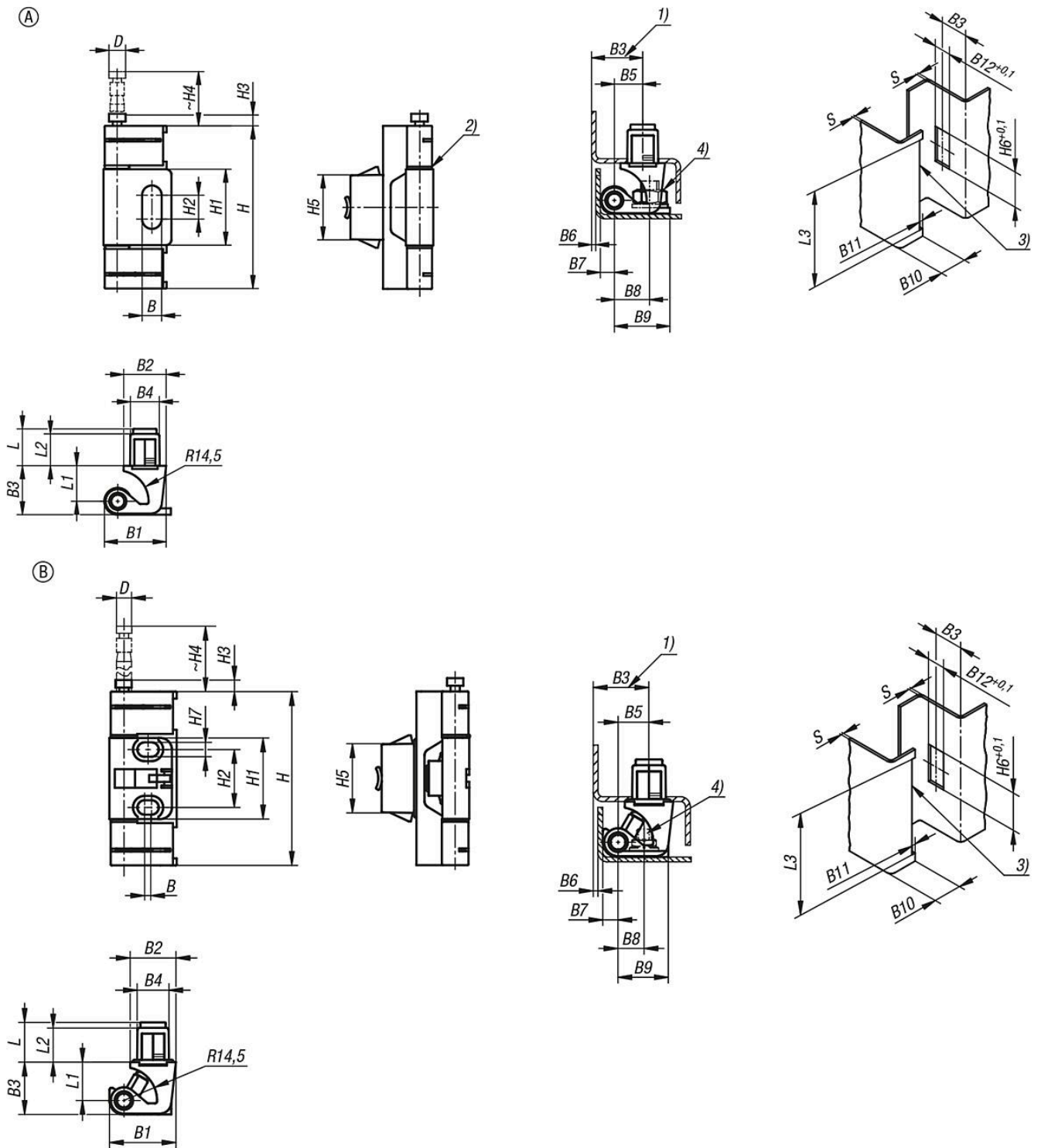
Indication de dessin :

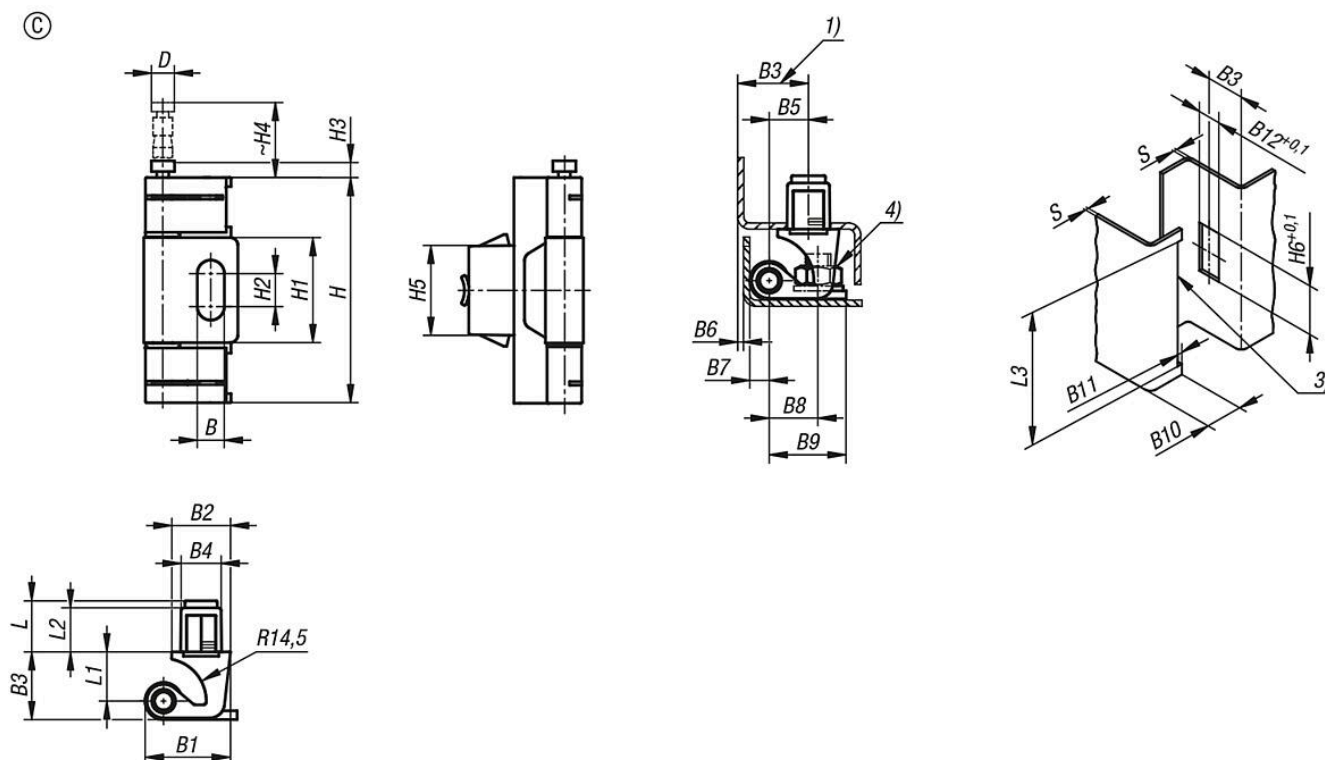
1) Chant

2) Coussinets

3) Encoche dans la porte

4) Goujons à souder (forme A et forme C = M8x15, forme B = M6x12)





Exemples de situations de montage

Type 1

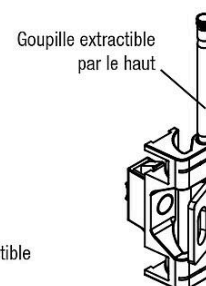
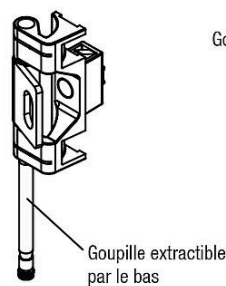
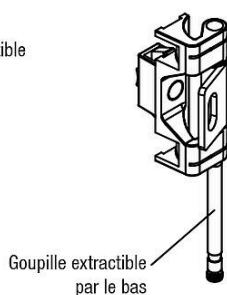
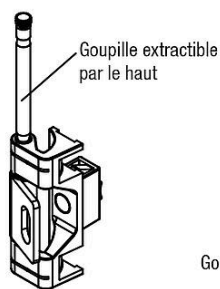
Type 2

porte gauche

porte droite

porte gauche

porte droite



Aperçu des articles

Charnières invisibles en zinc injecté haute pression, acier ou inox, chant 23 mm

Référence	Forme	Type de produit	Matériau de la tige	S=plage de serrage en mm	Matériau du corps de base	B	B1	B2	B3
27878-04-0111217	A	Type 1	acier	1,2 - 1,7	acier	9	29	20	23
27878-04-0111722	A	Type 1	acier	1,7 - 2,2	acier	9	29	20	23
27878-04-0112227	A	Type 1	acier	2,2 - 2,7	acier	9	29	20	23
27878-04-0112732	A	Type 1	acier	2,7 - 3,2	acier	9	29	20	23
27878-04-0113035	A	Type 1	acier	3 - 3,5	acier	9	29	20	23
27878-04-0121217	A	Type 2	acier	1,2 - 1,7	acier	9	29	20	23
27878-04-0121722	A	Type 2	acier	1,7 - 2,2	acier	9	29	20	23
27878-04-0122227	A	Type 2	acier	2,2 - 2,7	acier	9	29	20	23

Aperçu des articles

Référence	Forme	Type de produit	Matériau de la tige	S=plage de serrage en mm	Matériau du corps de base	B	B1	B2	B3
27878-04-0122732	A	Type 2	acier	2,7 - 3,2	acier	9	29	20	23
27878-04-0123035	A	Type 2	acier	3 - 3,5	acier	9	29	20	23
27878-04-3211217	B	Type 1	acier	1,2 - 1,7	zinc	3	29	20	23
27878-04-3211722	B	Type 1	acier	1,7 - 2,2	zinc	3	29	20	23
27878-04-3212227	B	Type 1	acier	2,2 - 2,7	zinc	3	29	20	23
27878-04-3212732	B	Type 1	acier	2,7 - 3,2	zinc	3	29	20	23
27878-04-3213035	B	Type 1	acier	3 - 3,5	zinc	3	29	20	23
27878-04-3221217	B	Type 2	acier	1,2 - 1,7	zinc	3	29	20	23
27878-04-3221722	B	Type 2	acier	1,7 - 2,2	zinc	3	29	20	23
27878-04-3222227	B	Type 2	acier	2,2 - 2,7	zinc	3	29	20	23
27878-04-3222732	B	Type 2	acier	2,7 - 3,2	zinc	3	29	20	23
27878-04-3223035	B	Type 2	acier	3 - 3,5	zinc	3	29	20	23
27878-04-2311217	C	Type 1	Inox 1.4305	1,2 - 1,7	acier inoxydable A4	9	29	20	23
27878-04-2311722	C	Type 1	Inox 1.4305	1,7 - 2,2	acier inoxydable A4	9	29	20	23
27878-04-2312227	C	Type 1	Inox 1.4305	2,2 - 2,7	acier inoxydable A4	9	29	20	23
27878-04-2312732	C	Type 1	Inox 1.4305	2,7 - 3,2	acier inoxydable A4	9	29	20	23
27878-04-2321217	C	Type 2	Inox 1.4305	1,2 - 1,7	acier inoxydable A4	9	29	20	23
27878-04-2321722	C	Type 2	Inox 1.4305	1,7 - 2,2	acier inoxydable A4	9	29	20	23
27878-04-2322227	C	Type 2	Inox 1.4305	2,2 - 2,7	acier inoxydable A4	9	29	20	23
27878-04-2322732	C	Type 2	Inox 1.4305	2,7 - 3,2	acier inoxydable A4	9	29	20	23

Référence	B4	B5	B6	B7	B8	B9	B10	B11	B12	D	H	H1	H2	H3	H4	H5	H6	H7	L	L1	L2	L3
27878-04-0111217	13,95	12,75	1,9	6,3	16	25	22,5	3	14	6,5	75	35	11	5	65	29,9	30	-	17,4	16,75	15	77
27878-04-0111722	13,95	12,75	1,9	6,3	16	25	22,5	3	14	6,5	75	35	11	5	65	29,9	30	-	17,4	16,75	15	77
27878-04-0112227	13,95	12,75	1,9	6,3	16	25	22,5	3	14	6,5	75	35	11	5	65	29,9	30	-	17,4	16,75	15	77
27878-04-0112732	13,95	12,75	1,9	6,3	16	25	22,5	3	14	6,5	75	35	11	5	65	29,9	30	-	17,4	16,75	15	77
27878-04-0113035	13,95	12,75	1,9	6,3	16	25	22,5	3	14	6,5	75	35	11	5	65	29,9	30	-	17,4	16,75	15	77
27878-04-0121217	13,95	12,75	1,9	6,3	16	25	22,5	3	14	6,5	75	35	11	5	65	29,9	30	-	17,4	16,75	15	77
27878-04-0121722	13,95	12,75	1,9	6,3	16	25	22,5	3	14	6,5	75	35	11	5	65	29,9	30	-	17,4	16,75	15	77
27878-04-0122227	13,95	12,75	1,9	6,3	16	25	22,5	3	14	6,5	75	35	11	5	65	29,9	30	-	17,4	16,75	15	77
27878-04-0122732	13,95	12,75	1,9	6,3	16	25	22,5	3	14	6,5	75	35	11	5	65	29,9	30	-	17,4	16,75	15	77
27878-04-0123035	13,95	12,75	1,9	6,3	16	25	22,5	3	14	6,5	75	35	11	5	65	29,9	30	-	17,4	16,75	15	77
27878-04-3211217	13,95	12,75	1,9	6,3	10,7	27	22,5	3	14	6,5	75	35	25	5	65	29,9	30	6,2	17,4	16,75	15	77
27878-04-3211722	13,95	12,75	1,9	6,3	10,7	27	22,5	3	14	6,5	75	35	25	5	65	29,9	30	6,2	17,4	16,75	15	77
27878-04-3212227	13,95	12,75	1,9	6,3	10,7	27	22,5	3	14	6,5	75	35	25	5	65	29,9	30	6,2	17,4	16,75	15	77
27878-04-3212732	13,95	12,75	1,9	6,3	10,7	27	22,5	3	14	6,5	75	35	25	5	65	29,9	30	6,2	17,4	16,75	15	77
27878-04-3213035	13,95	12,75	1,9	6,3	10,7	27	22,5	3	14	6,5	75	35	25	5	65	29,9	30	6,2	17,4	16,75	15	77
27878-04-3221217	13,95	12,75	1,9	6,3	10,7	27	22,5	3	14	6,5	75	35	25	5	65	29,9	30	6,2	17,4	16,75	15	77
27878-04-3221722	13,95	12,75	1,9	6,3	10,7	27	22,5	3	14	6,5	75	35	25	5	65	29,9	30	6,2	17,4	16,75	15	77
27878-04-3222227	13,95	12,75	1,9	6,3	10,7	27	22,5	3	14	6,5	75	35	25	5	65	29,9	30	6,2	17,4	16,75	15	77
27878-04-3222732	13,95	12,75	1,9	6,3	10,7	27	22,5	3	14	6,5	75	35	25	5	65	29,9	30	6,2	17,4	16,75	15	77
27878-04-3223035	13,95	12,75	1,9	6,3	10,7	27	22,5	3	14	6,5	75	35	25	5	65	29,9	30	6,2	17,4	16,75	15	77
27878-04-2311217	13,95	12,75	1,9	6,3	15,75	25	22,5	3	14	6,5	75	35	11	5	65	29,9	30	-	17,4	16,75	15	77
27878-04-2311722	13,95	12,75	1,9	6,3	15,75	25	22,5	3	14	6,5	75	35	11	5	65	29,9	30	-	17,4	16,75	15	77
27878-04-2312227	13,95	12,75	1,9	6,3	15,75	25	22,5	3	14	6,5	75	35	11	5	65	29,9	30	-	17,4	16,75	15	77
27878-04-2312732	13,95	12,75	1,9	6,3	15,75	25	22,5	3	14	6,5	75	35	11	5	65	29,9	30	-	17,4	16,75	15	77
27878-04-2321217	13,95	12,75	1,9	6,3	15,75	25	22,5	3	14	6,5	75	35	11	5	65	29,9	30	-	17,4	16,75	15	77
27878-04-2321722	13,95	12,75	1,9	6,3	15,75	25	22,5	3	14	6,5	75	35	11	5	65	29,9	30	-	17,4	16,75	15	77
27878-04-2322227	13,95	12,75	1,9	6,3	15,75	25	22,5	3	14	6,5	75	35	11	5	65	29,9	30	-	17,4	16,75	15	77
27878-04-2322732	13,95	12,75	1,9	6,3	15,75	25	22,5	3	14	6,5	75	35	11	5	65	29,9	30	-	17,4	16,75	15	77