

Afficheur professionnel de CO2/température/humidité

Le niveau de CO2 est un indicateur du taux de renouvellement de l'air, il prévient et limite également le risque de contamination entre personnes en présence de virus.

Notre afficheur est destiné aux professionnels, personnes exigeantes recherchant un produit précis et fiable.

Mesure en permanence le niveau de CO2, température et humidité.

Notre capteur professionnel NDIR à double faisceaux offre une précision de +/- 3%

L'affichage des paramètres mesurés est de grande taille afin de diffuser massivement les informations dans un grand volume ou pour un groupe de personnes (écoles, ateliers, salle de réunion...).


L'afficheur mural est à privilégier, il n'est pas perturbé par l'émanation directe de CO2 que peut produire une personne face à un afficheur de table.

L'afficheur peut commander une ventilation mécanique (extracteur ...)
 dès qu'un niveau de CO2 programmé est atteint.

Appareil réglementaire de surveillance de la qualité de l'air intérieur dans les ERP (décret N°2015-1000)



les + Produit

- Afficheur de grande taille 275x195x37mm
- Lisibilité idéale
- Grande précision 3%
- Alarme sonore et lumineuse réglables
- Seuils à surveiller réglables (deux)
- Affiche le CO2, température, humidité
- Gestion d'un extracteur ou ventilateur
- Commande de ventilation
- Sorties 4-20mA (option) et on/off sur seuil(s)
- Baregraphe vert/orange/rouge
- Calibration automatique + manuelle
- Existe en rouge ou vert
- Pas d'entretien
- Installation rapide
- Fabrication Française 

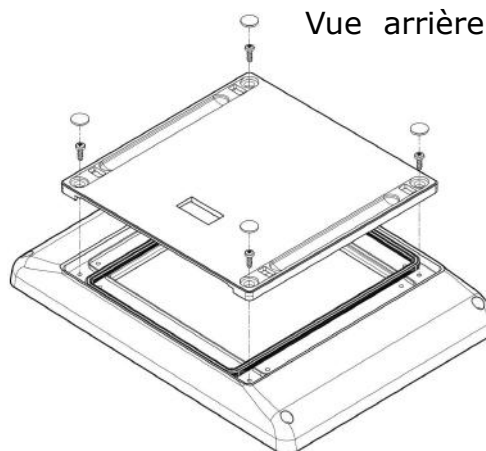
PREVENTEC: Fabricant d'afficheurs de CO2 et de bruit



Afficheur professionnel CO2pro avec commande de ventilation

Caractéristiques

Affichage CO2: oui
Affichage Température : oui
Affichage Taux d'Humidité :oui
Méthode d'analyse CO2: NDIR à 2 faisceaux
Valeur mini-max CO2: 0-9999ppm
Valeur mini-max température : -40°C-70°C
Valeur mini-max taux d'humidité :0-100%RH
Tolérance CO2: +/-3%
Tolérance température : +/-1°C
Tolérance taux d'humidité : +/-5%
Sortie commande extracteur 4-20mA (option)
Sorties (x2) commande extracteur on/off
Alimentation:220/12v (fournie)
Alarmes oui
Fixation murale fournie ou sur pied (option)
Dimensions:275x195x37mm
Poids: 0.23Kg



A l'arrière de l'afficheur, après avoir déposé le couvercle (ci dessus), des borniers sont accessibles pour commander des périphériques de votre choix, suivant des seuils paramétrés.
Une boucle passive 4-20mA est également disponible en option.

Calibration

L'afficheur CO2pro dispose d'une calibration automatique, une calibration manuelle reste cependant possible

Paramétrage et alarmes

Le paramétrage de l'afficheur se fait avec 4 touches, il permet de régler les niveaux(deux) de déclenchement d'alarmes sonores et/ou de commander une ventilation.
L'alarme sonore est réglable en intensité (2 niveaux + désactivation)



Le baregraphe tricolore permet d'indiquer d'une manière claire le niveau de CO2 mesuré

Pictogramme vert: niveau de 400 à 1000* ppm

Pictogramme orange : niveau de 1000 à 1600 ppm

Pictogramme rouge : niveau de 2000 et plus



* le haut conseil de la santé publique (HCSP) recommande une aération dès 800ppm