

**POMPES A ENGRENAGES
SÉRIES SK / F**



UTILISATIONS - AVANTAGES.

Transfert sans pulsation, aspiration jusqu'à -6m tuyauterie pleine.

Dans le cas de fluides de viscosité moyenne ou élevée, elles peuvent fonctionner comme une pompe doseuse via un entraînement à vitesse variable.

Le boîtier et les engrenages sont fabriqués en barres complètes de différents matériaux.

PERFORMANCES

Débits de 1 à 100 000 l/h – Pression jusqu'à 15 Bar, température 200°C.

Viscosité de 1 à 100 000 cPs.

Étanchéité garniture mécanique et entraînement magnétique.

Model	Ports Size		Performance		
			Speed (max)	Max Capacity (1740 rpm)	Pressure
	mm	in	rpm	m ³ /h (max)	bar (max)
S 4	20	3/4"	1740	0.42	15 (20)
S 8	20	3/4"	1740	0.84	15
S 12	20	3/4"	1740	1.74	15
S 34	25	1/1"	1740	3.48	15 (20)
S 48	25	2"	1740	5.22	15 (20)
S 83	20	2"	1740	8.4	15
S 120	50	2 1/2"	1740	15.6	15 (20)
S 157	50	2 1/2"	1740	34.8	10
S 234	65	2 1/2"	1740	62.5	15 (20)
S 316	65	2 1/2"	1740	31.5	10
S 386	65	2 1/2"	1740	62.5	10
S 466	80	3"	1450	76.8	10
S 1184	100	4"	1450	99	10

Model	Ports		Performance		
			Speed	Max Capacity (1740 rpm)	Pressure
	mm	in	rpm	m ³ /h (max)	bar (max)
F 5	15	1/2"	1740	0.42	15
F 10	20	3/4"	1740	0.84	15
F 15	20	3/4"	1740	1.2	15
F 20	25	1"	1740	1.8	15
F 25	25	1"	1740	2.76	15
F 38	25	1"	1740	3.48	15
F 31	25	1"	1740	3.48	10
F 51	20	1"	1750	5.2	15



EXEMPLES DE LIQUIDES POMPES

Alcools, parfums, colorants, résines, engobe, colle amidon, arômes, , solutions acides ou basiques....



CONSTRUCTION :

Disponibles en fonte, bronze, acier carbone, titane, avec garnitures mécaniques simples ou doubles et accouplements magnétiques, by-pass, enveloppe de réchauffage.

CONFORMITE ET CERTIFICATIONS :

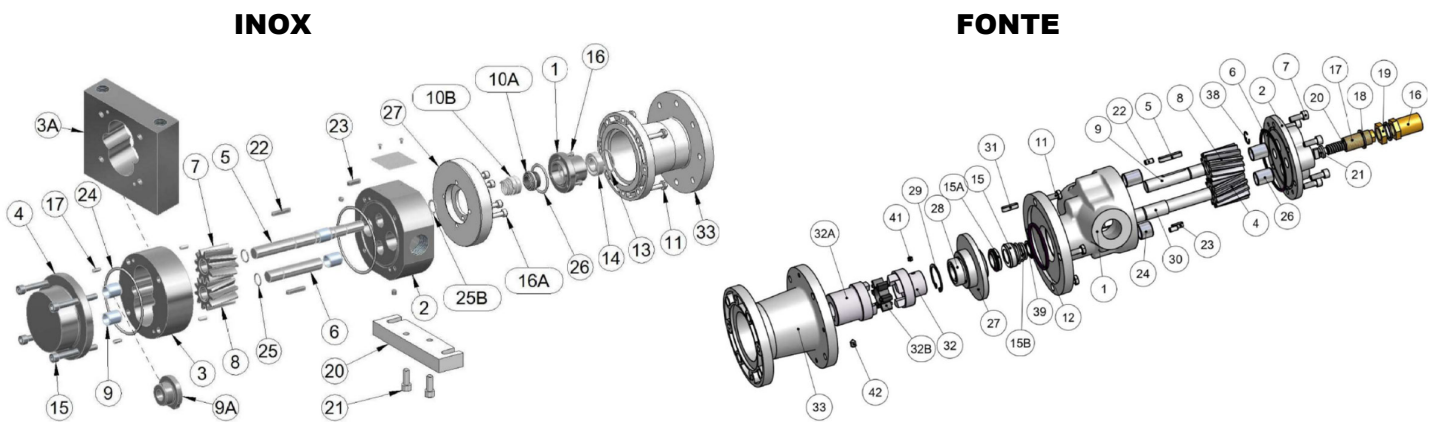
Conformes aux normes ISO 9001, directives européennes, avec options ATEX, API 676 et NACE MR0175 pour la sécurité et la qualité.

Matériaux conforme à la norme FDA (Ra 0.8) : paliers, engrenages, garniture mécanique.



MOTORISATIONS

Alimentation électrique triphasé - Variateur de fréquence - motoréducteur ou moteur direct.



LES VARIATEURS POUR AJUSTER VOS DÉBITS



VARIATEUR DE FRÉQUENCE IP65

Alimentation monophasé 230 V
Contrôle de la vitesse et
inversion de sens en façade .
Étanche aux projections d'eau



VARIATEUR DE FRÉQUENCE IP20

Alimentation mono 230 V
Contrôle de la vitesse et inversion
de sens en façade .
Non étanche (Montage en armoire)

CONSTRUCTION A ENTRAINEMENT MAGNETIQUE :

Pompe à entraînement magnétique GS Mag-M : l'engrenage innovant

Peinture haute résistance.
Primaire époxy et finition polyacrylique
à base d'eau.

Qualité anti-corrosion et respect
de l'environnement.

Le corps de la pompe et le couvercle sont réali-
sés en différents matériaux et usinés de façon
à éliminer les copeaux avec des machines à
commande numérique de haute précision pour
obtenir un produit de très haute qualité.

Matériaux : Inox 316L (standard), Fonto G25
(standard), Hastelloy® C276,
Duplex, Incoloy® 825
(Autres matériaux sur demande).

Les cailliers sont renforcés par un revêtement
en métal augmentant ainsi sa résistance
à la corrosion.

Un revêtement en PTFE est appliqué
sur le diamètre interne des paliers
formant un film lubrifiant solide.

Plaques en PTFE pour réduire l'usure.

KIT RWP
De construction simple, il permet un entretien
rapide et des temps d'arrêt machine minimum
grâce au kit de remplacement: immédiat.

Le rotor est construit à partir de barres
laminées et forgées (et non pas de pièces
de fonderie). Une dureté maximale est ainsi
obtenue. Le matériau retenu dans les exé-
cutions standard est le S31803 Duplex.
Inox 316L et 39 NiCrMo3 pour la fonte.
Autres matériaux sur demande.

Le système d'étanchéité composé de joints
toriques interdit toute fuite.
Différents matériaux disponibles : Viton®
(standard), EPDM, FEP.



Le corps postérieur est fait d'une seule pièce,
sans soudure. Sa forme ellipsoïdale
permet d'optimiser sa résistance
à la pression. La construction, standard
en Inox 316 et en Hastelloy C276 en version HP
(jusqu'à 150 bar)
Pour une pression supérieure on utilisera le Ti-
tane. Résistance chimique et minimum
de pertes magnétiques.

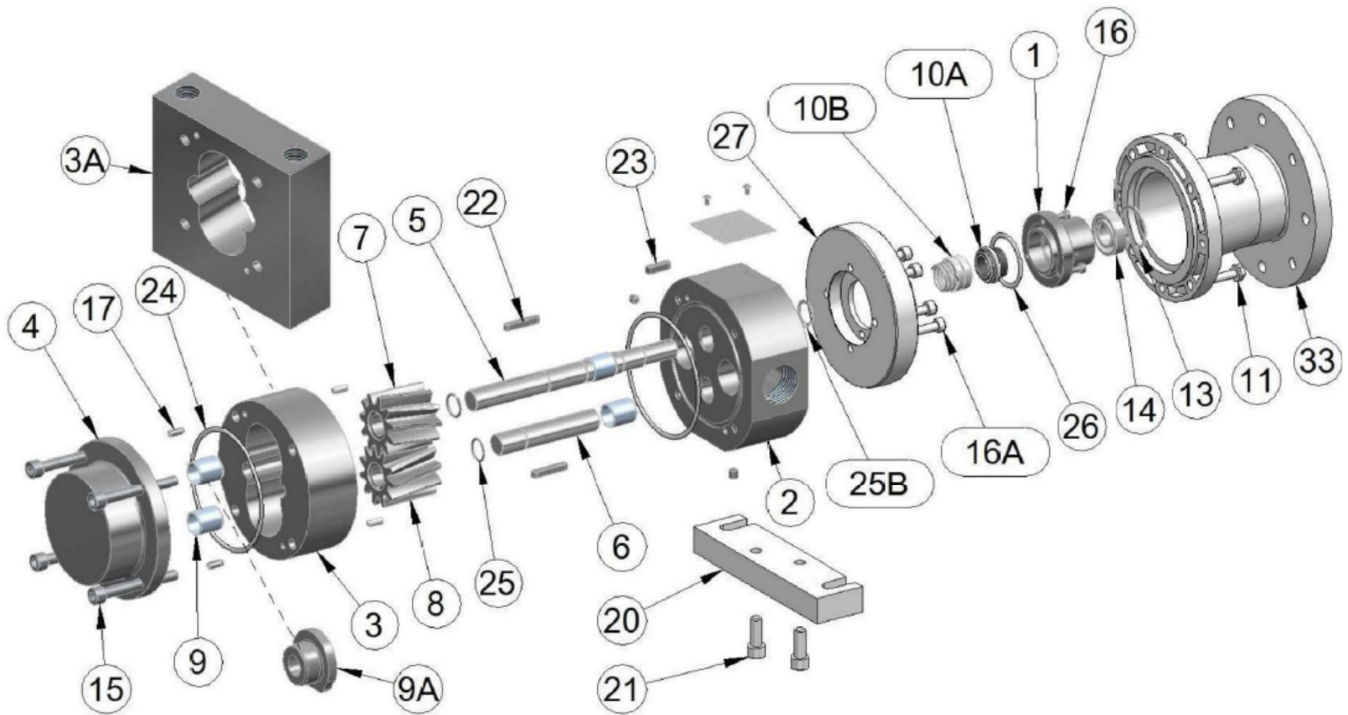
Accouplement magnétique synchrone
de forte puissance, à base de Terre Rare
assurant un couple puissant.
Les aimants ne sont pas collés mais
solidarisés mécaniquement jusqu'à 200 ° C.



Base, support, en aluminium ou en acier
pour l'ensemble pompe/moteur permettant l'ins-
tallation de moteurs IEC B3-B5.

Connexions disponibles:
Fileté ESP (GAS) ou NPT.
Brde en Inox 150, 300 DIN PN16.

VUE ECLATEE SERIE S - SK:



VUE ECLATEE SERIE F (moulée - usinée) :

