

Anneaux de levage mâles

DIN 580

**Matière :**

Acier de cémentation, 1.1141, Inox 1.4301 ou Inox 1.4401.

Finition :

Matricé.
Acier poli.
Acier galvanisé.

Exemple de commande :

nlm 07680-20

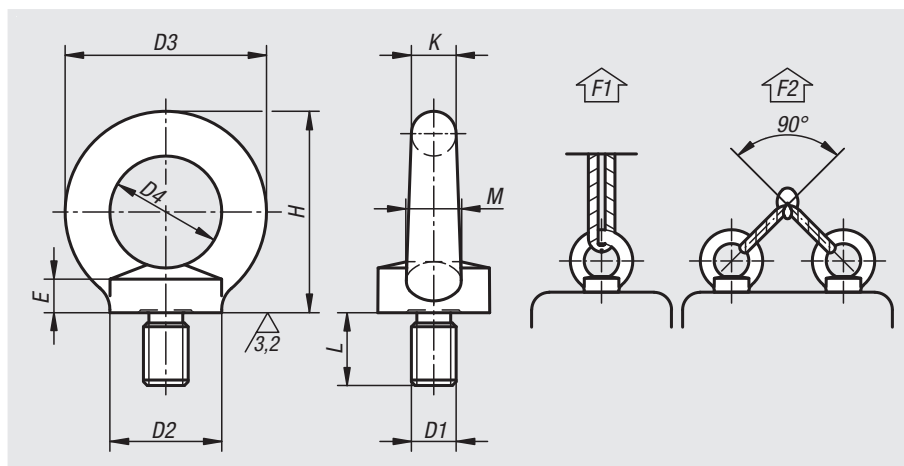
Nota :

Pour les opérations de levage et de portage à exigences élevées en matière de sécurité (construction de machines, appareils de levage, dispositifs d'élingage).

Le marquage CE est imprimé à l'intérieur de l'anneau de levage mâle. Charge admissible F2 avec moins de 45° max. par anneau de levage.

Sur demande :

Certificat de conformité.



Référence acier naturel	Référence acier galvanisée	D1	L	D2	D3	D4	E	H	K	M	F1 max. kN	F2 max. kN
07680-08	07680-008	M8	13	20	36	20	6	36	8	10	1,4	0,95
07680-10	07680-010	M10	17	25	45	25	8	45	10	12	2,3	1,7
07680-12	07680-012	M12	20,5	30	54	30	10	53	12	14	3,4	2,4
07680-16	07680-016	M16	27	35	63	35	12	62	14	16	7	5
07680-20	07680-020	M20	30	40	72	40	14	71	16	19	12	8,3
07680-24	07680-024	M24	36	50	90	50	18	90	20	24	18	12,7

Référence acier inoxydable 1.4301	Référence acier inoxydable 1.4401	D1	L	D2	D3	D4	E	H	K	M	F1 max. kN	F2 max. kN
07680-108	07680-208	M8	13	20	36	20	6	36	8	10	1,4	0,95
07680-110	07680-210	M10	17	25	45	25	8	45	10	12	2,3	1,7
07680-112	07680-212	M12	20,5	30	54	30	10	53	12	14	3,4	2,4
07680-116	07680-216	M16	27	35	63	35	12	62	14	16	7	5
07680-124	07680-224	M24	36	50	90	50	18	90	20	24	18	12,7
07680-120	07680-220	M20	30	40	72	40	14	71	16	19	12	8,3

Anneaux de levage mâles

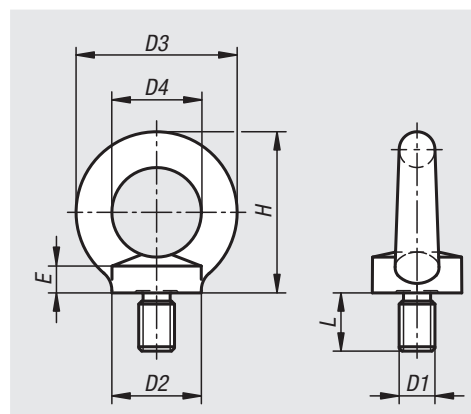
similaires à DIN 580



Matière :
Inox 1.4401.

Finition :
Naturel.

Exemple de commande :
nlm 07680-01-08



Référence	D1	D2	D3	D4	E	H	L
07680-01-08	M8	20	36	20	6	36	13
07680-01-10	M10	25	45	25	8	45	17
07680-01-12	M12	30	54	30	10	53	20,5
07680-01-16	M16	35	63	35	12	62	27
07680-01-20	M20	40	72	40	14	71	30

Anneaux de levage femelles

DIN 582


Matière :

Acier de cémentation, 1.1141, Inox 1.4301 ou Inox 1.4401.

Finition :

Matricé.
Acier poli.
Acier galvanisé.

Exemple de commande :

nIm 07690-10

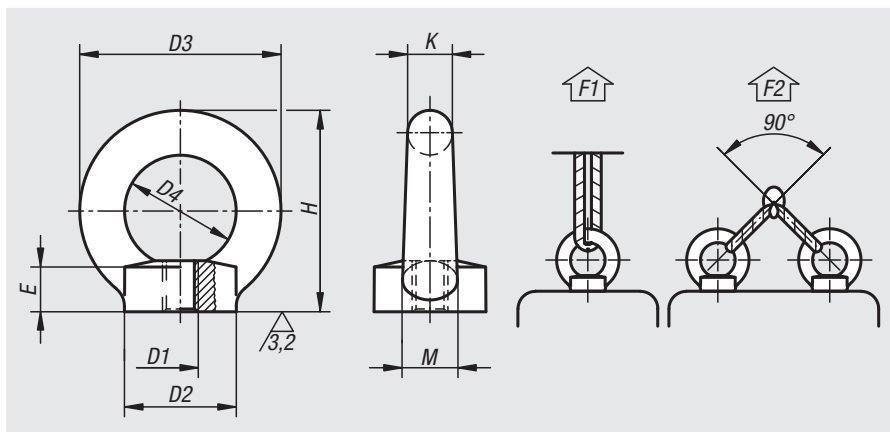
Nota :

Pour les opérations de levage et de portage à exigences élevées en matière de sécurité (construction de machines, appareils de levage, dispositifs d'élingage).

Le marquage CE est imprimé à l'intérieur de l'anneau de levage mâle. Charge admissible F2 avec moins de 45° max. par anneau de levage.

Sur demande :

Certificat de conformité.



Référence acier naturel	Référence acier électrozingué	D1	D2	D3	D4	E	H	K	M	F1 max. kN	F2 max. kN
07690-08	07690-008	M8	20	36	20	8,5	36	8	10	1,4	0,95
07690-10	07690-010	M10	25	45	25	10	45	10	12	2,3	1,7
07690-12	07690-012	M12	30	54	30	11	53	12	14	3,4	2,4
07690-16	07690-016	M16	35	63	35	13	62	14	16	7	5
07690-20	07690-020	M20	40	72	40	16	71	16	19	12	8,3
07690-24	07690-024	M24	50	90	50	20	90	20	24	18	12,7

Référence acier inoxydable 1.4301	Référence acier inoxydable 1.4401	D1	D2	D3	D4	E	H	K	M	F1 max. kN	F2 max. kN
07690-108	07690-208	M8	20	36	20	8,5	36	8	10	1,4	0,95
07690-110	07690-210	M10	25	45	25	10	45	10	12	2,3	1,7
07690-112	07690-212	M12	30	54	30	11	53	12	14	3,4	2,4
07690-116	07690-216	M16	35	63	35	13	62	14	16	7	5
07690-120	07690-220	M20	40	72	40	16	71	16	19	12	8,3
07690-124	07690-224	M24	50	90	50	20	90	20	24	18	12,7

Anneaux de levage femelles

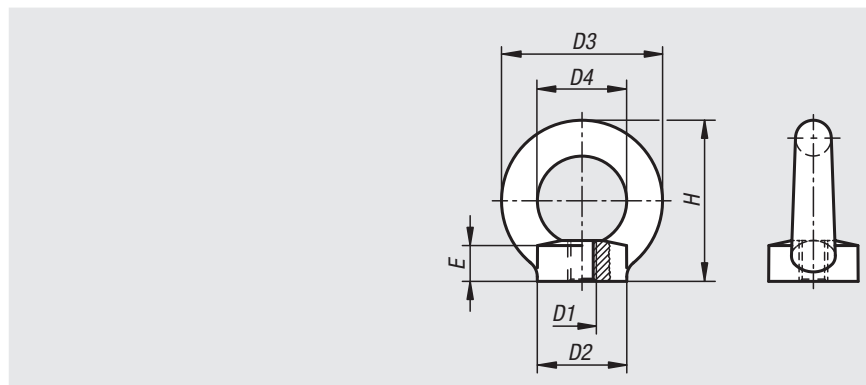
similaires à DIN 582



Matière :
Inox 1.4401.

Finition :
Naturel.

Exemple de commande :
nlm 07690-01-08



Référence	D1	D2	D3	D4	E	H
07690-01-08	M8	20	36	20	6	36
07690-01-10	M10	25	45	25	8	45
07690-01-12	M12	30	54	30	10	53
07690-01-16	M16	35	63	35	12	62
07690-01-20	M20	40	72	40	14	71

Anneau de levage tournant mâle

haute résistance, classe 10



Matière :

Anneau : acier 1.6541.
Vis : acier.

Finition :

Anneau forgé et traité haute résistance.
Détection électromagnétique de fissures à 100% selon EN 1677-1, coefficient de sécurité de 4. Revêtement plastique. Vis de classe de résistance 10.9.

Exemple de commande :

nIm 07695-08151

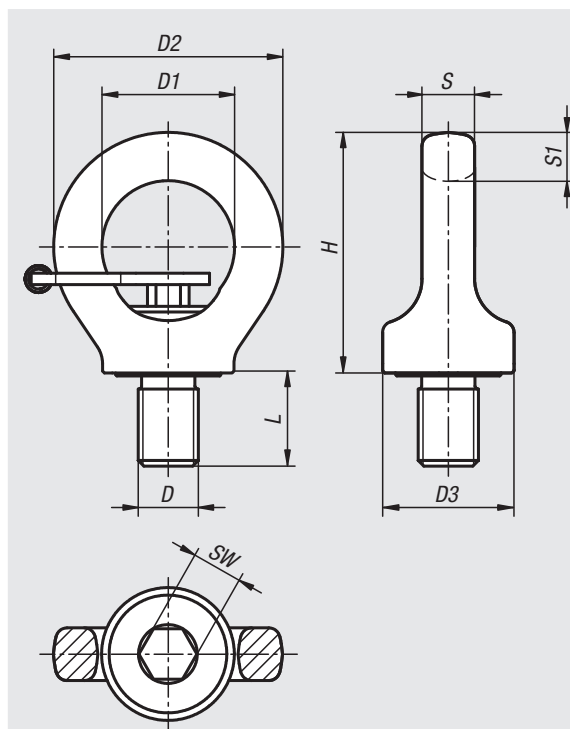
Nota :

Contrairement aux anneaux de levage DIN 580, l'anneau ci-contre est rotatif ; la direction de la force peut donc être orientée correctement sans provoquer de dévissage.

- coefficient de sécurité de 4
- possibilité de fixation latérale jusqu'à 90°
- rotation à 360° vis serrée

Les valeurs de charge indiquées s'appliquent pour une longueur vissée minimale de 1 fois le diamètre nominal du filetage avec une résistance minimale à la traction de 363 N/mm².

Température d'utilisation : -20 °C à +100 °C.



Charge maximale « G » en kg en fonction de la configuration

Configuration	0°		90°		0°-45°		45°-60°	
	1	2	1	2	2	2	3 - 4	3 - 4
Nombre de pièces	1	2	1	2	2	2	3 - 4	3 - 4
Angle d'inclinaison α	0°	0°	90°	90°	0°-45°	45°-60°	0°-45°	45°-60°
M8	1000	2000	300	600	420	300	630	450
M10	1000	2000	400	800	560	400	840	600
M12	2000	4000	750	1500	1000	750	1600	1120
M16	4000	8000	1500	3000	2000	1500	3150	2250
M20	6000	12000	2300	4600	3220	2300	4830	3450
M24	8000	16000	3200	6400	4480	3200	6700	4800
M30	12000	24000	4500	9000	6300	4500	9400	6700

Référence	Finition 2	D	D1	D2	D3	H	L	S	S1	SW	Charge admissible en kg
07695-08151	avec clé six pans	M8	25	44	25	47	12	9	9,5	6	300
07695-10151	avec clé six pans	M10	25	44	26	47	15	9	9,5	6	400
07695-12181	avec clé six pans	M12	30	52	34	55	18	11	11	8	750
07695-16241	avec clé six pans	M16	35	61	35	64	24	14	13	10	1500
07695-20301	avec clé six pans	M20	40	70	44	74	30	16	15	12	2300
07695-24361	avec clé six pans	M24	48	84	52	91	36	19	18	14	3200
07695-30451	avec clé six pans	M30	60	105	61	112	45	25	22,5	17	4500
07695-08150	sans clé six pans	M8	25	44	25	47	12	8	11	6	300
07695-10150	sans clé six pans	M10	25	44	25	47	15	8	11	6	400
07695-12180	sans clé six pans	M12	30	52	33	55	18	10	13	8	750
07695-16240	sans clé six pans	M16	35	61	35	64	24	14	13	10	1500
07695-20300	sans clé six pans	M20	40	70	44	74	30	16	17	12	2300
07695-24360	sans clé six pans	M24	48	84	52	91	36	19	21	14	3200
07695-30450	sans clé six pans	M30	60	108	62	112	45	27	26	17	4500

Anneau de levage articulé rotatif à 360°

classe de résistance 8



Matière :
Acier.

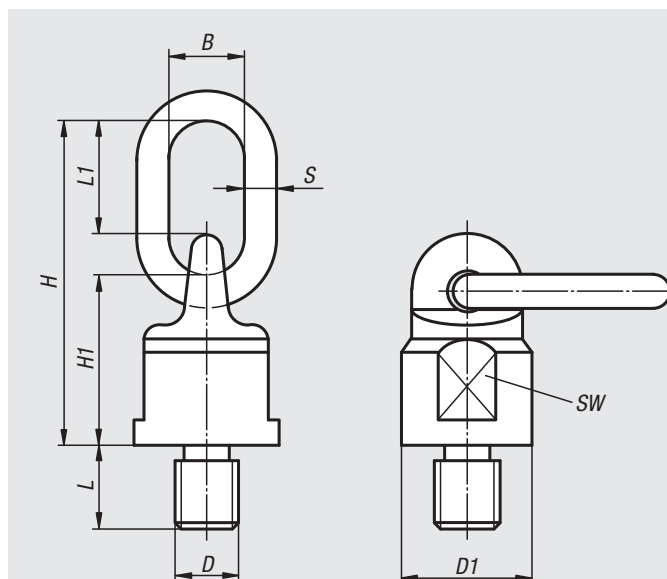
Finition :
Classe de résistance 8, roulement à billes.
Revêtement en plastique, rouge.

Exemple de commande :
nlm 07710-1018

Nota :
Modèle compact et léger, supporte des contraintes de tous les côtés. Coefficient de sécurité 4. Rotation de 360°. Plage de pivotement de l'anneau max. 180°. Grâce à son montage sur roulement à billes, l'anneau de levage peut également être tourné sous charge.

Qu'il s'agisse de lever des charges ou de sécuriser un chargement, les anneaux de levage articulés trouvent leur application dans de nombreux domaines.

Pour que les capacités de charge s'appliquent, il convient de s'assurer que l'anneau se trouve toujours dans la même ligne que la capacité de charge. L'anneau de levage articulé doit reposer à plat sur le support et toujours être complètement vissé.



Charge maximale « G » en kg en fonction de la configuration

Configuration												
	G	G	G	G	G	G	G	G	G	G		
Nombre de pièces	1	2	1	2	2	2	3 - 4	3 - 4				
Angle d'inclinaison \angle	0°	0°	90°	90°	0°-45°	45°-60°	0°-45°	45°-60°				
M10	600	1200	300	600	420	300	630	450				
M12	1000	2000	500	1000	750	500	1100	750				
M16	2000	4000	1120	2000	1500	1120	2360	1600				
M20	4000	8000	2000	4000	2800	2000	4000	3000				
M24	6300	12500	3150	6300	4250	3150	6300	4750				
M30	10600	21200	5300	10600	7100	5800	11200	8000				
M36	12500	25000	8000	16000	11200	8000	16800	12000				

Référence	B	D	D1	H	H1	L	L1	S	SW	Charge admissible en kg
07710-1018	30	M10	38	105	50	18	46	13	30	300
07710-1218	30	M12	38	105	50	18	46	13	30	500
07710-1620	30	M16	38	105	50	20	46	13	30	1120
07710-2030	34	M20	50	131	61	30	57	16	40	2000
07710-2430	40	M24	58	153	68	30	70	19	48	3150
07710-3035	40	M30	75	165	80	35	65	20	65	5300
07710-3654	50	M36	85	205	95	54	90	22	75	8000

Manille courbe

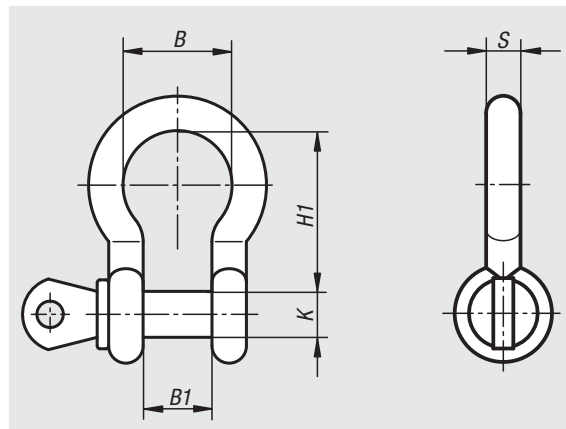


Matière :
Acier.

Finition :
Forme lyre

Exemple de commande :
nlm 07715-0100011

Nota :
Les couleurs de l'axe et de la manille peuvent varier.
Le filetage peut présenter des points durs dus au revêtement de couleur.



Référence	B	B1	S	K	H1	Pouces	Charge admissible en kg
07715-0050008	19,8	12	6,4	8	28,7	1/4	500
07715-0075010	21,3	13,5	7,9	9,5	31	5/16	750
07715-0100011	26,2	16,8	9,6	11	36,5	3/8	1000
07715-0150012	29,5	19	11,2	12,7	43	7/16	1500
07715-0200016	33	20,6	12,7	16	48	1/2	2000
07715-0325019	42	27	16	19	60	5/8	3250
07715-0475022	51	31,8	19	22,2	71	3/4	4750
07715-0650025	58	36,6	22	25,4	84	7/8	6500
07715-0850028	68	43	25	28,5	95	1	8500

Manille droite


Matière :

Acier.

Finition :

Forme droite

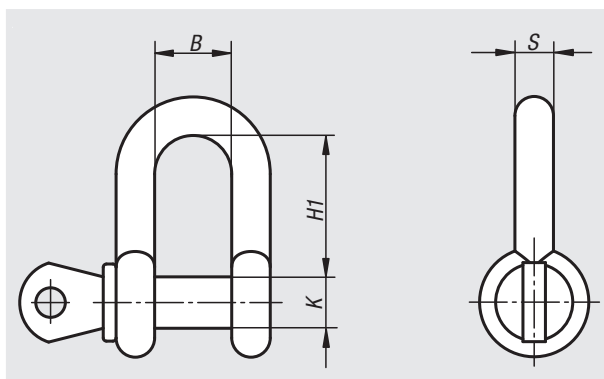
Exemple de commande :

nIm 07716-0050008

Nota :

Les couleurs de l'axe et de la manille peuvent varier.

Le filetage peut présenter des points durs dus au revêtement de couleur.



Référence	B	S	K	H1	Pouces	Charge admissible en kg
07716-0050008	12	6,7	8	24,6	1/4	500
07716-0075010	13,5	7,9	9,5	27,2	5/16	750
07716-0100011	16,8	9,6	11	32,5	3/8	1000
07716-0150012	19	11,2	12,7	37,6	7/16	1500
07716-0200016	20,6	12,7	16	40,7	1/2	2000
07716-0325019	27	16	19	50	5/8	3250
07716-0475022	31,8	19	22,2	59,5	3/4	4750
07716-0650025	36,6	22	25,4	71	7/8	6500
07716-0850028	43	25	28,5	80,5	1	8500

Anneau de levage soudable



Matière :

Étrier en acier 1.6541.
Support à souder en acier S355JR.

Finition :

Étrier forgé, traité haute résistance, à revêtement plastique rouge.
Support à souder forgé, traité haute résistance, brut.

Exemple de commande :

nIm 07720-1000

Nota :

Les pattes de fixation permettent un soudage rapide.

Ils permettent une construction compacte et supportent des contraintes multidirectionnelles. Coefficient de sécurité 4.

Le support à souder est forgé, matière S355 JR (St 52-3) facile à souder. Les pattes servent de mesure d'écartement pour le jeu nécessaire au soudage avec la base (env. 3 mm). La charge maxi est gravée sur le support à souder. Elle correspond à celle de la configuration la moins favorable des exemples de levage.

Le soudage doit être réalisé par un soudeur professionnel et selon la norme EN 287-1.

Charge maximale « G » en kg en fonction de la configuration

Configuration	0°		90°		0°-45°		45°-60°	
	1	2	1	2	2	2	3 - 4	3 - 4
07720-1***	1600	3200	1120	2240	1500	1120	2360	1600
07720-2***	3000	6000	2000	4000	2800	2000	4000	3000
07720-3***	4750	9500	3150	6300	4250	3150	6300	4750
07720-5***	8000	16000	5300	10600	7100	5300	11200	8000

Référence sans lien de sécurité	Référence avec lien de sécurité	B	B1	H	H1	L	L1	S	Soudure	Charge admissible en kg
07720-1000	07720-1001	40	38	32	40	73	38	13	HV 5 + a3	1120
07720-2000	07720-2001	41	38	32	45	81	40	13	HV 5 + a3	2000
07720-3000	07720-3001	45	43	38	45	87	42	17	HV 8 + a3	3150
07720-5000	07720-5001	55	50	48	57	108	60	22	HV 12 + a4	5300

01000 02000 03000 04000 05000 06000 07000 08000 09000 10000 12000

Anneau de levage articulé 360 degrés

Classe de résistance 10



Matière :

Anneau et support rotatif en acier.
Vis et douille en acier.

Finition :

Anneau et support rotatif forgés et traités haute résistance. Détection électromagnétique des fissures à 100 %, revêtement plastique, jaune.
Vis classe de résistance 10.9 ou supérieure. Détection électromagnétique des fissures à 100 %.
Douille galvanisée.

Exemple de commande :

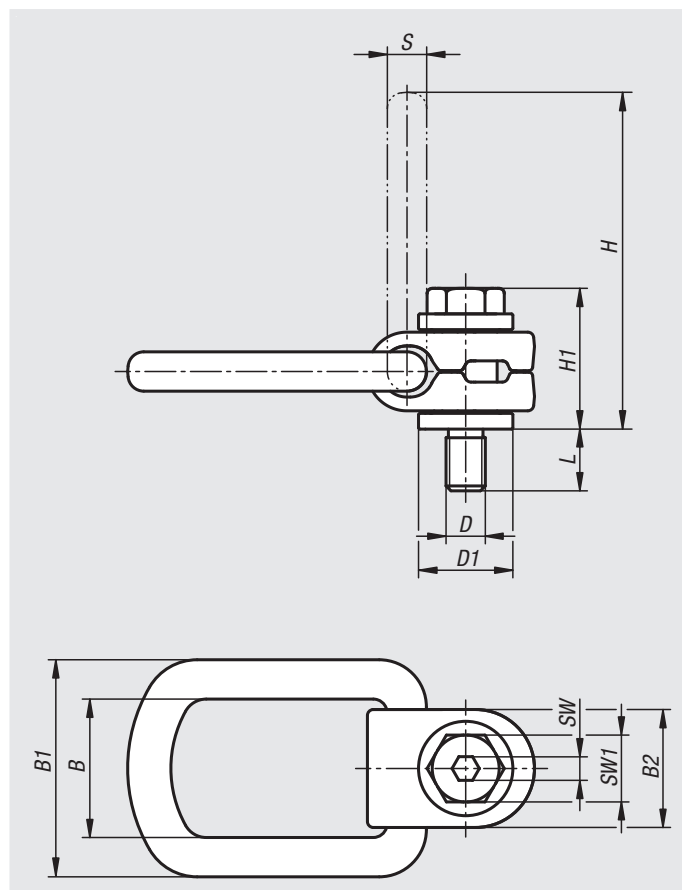
nlm 07725-08016

Nota :

L'anneau rotatif est rabattable et orientable à 360°, il supporte toute la charge quelle que soit la direction de traction. Un ressort intégré maintient l'anneau dans toutes les positions. La capacité de charge nominale est indiquée de manière visible sur l'anneau. Elle se réfère au cas de charge le moins favorable (voir le tableau). La force d'essai s'élève à 2,5 fois la capacité de charge admissible. Avec vis hexagonale imperdable mais démontable. Les anneaux sont conformes à la directive machines et testé BG.

Plage de température :

de -40 °C à 100 °C = 100% de la capacité de charge
jusqu'à 200 °C = 85 % de la capacité de charge
jusqu'à 250 °C = 80 % de la capacité de charge
jusqu'à 350 °C = 75 % de la capacité de charge



Les valeurs de charge indiquées s'appliquent pour une profondeur de vissage minimale de 1,5 fois le diamètre nominal du filetage en acier avec une résistance à la traction minimale de 363 N/mm².

Charge maximale « G » en kg en fonction de la configuration

Configuration	↑		↑ ↓		↑ ↓ ↙ ↘		↙ ↘		↙ ↘ ↗ ↖		↙ ↘ ↗ ↖ ↗ ↖	
	G	G	G	G	G	G	G	G	G	G	G	G
Nombre de pièces	1	2	1	2	2	2	2	2	3 - 4	3 - 4	3 - 4	3 - 4
Angle d'inclinaison α	0°	90°	0°	90°	0°-45°	45°-60°	non symétrique	0°-45°	45°-60°	non symétrique	0°-45°	45°-60°
M8	300	600	300	600	420	300	300	630	450	300	630	450
M10	630	1260	630	1260	880	630	630	1320	950	630	1320	950
M12	1000	2000	1000	2000	1400	1000	1000	2100	1500	1000	2100	1500
M16	1500	3000	1500	3000	2100	1500	1500	3150	2250	1500	3150	2250
M20	2500	5000	2500	5000	3500	2500	2500	5250	3750	2500	5250	3750
M24	4000	8000	4000	8000	5600	4000	4000	8400	6000	4000	8400	6000
M30	5000	10000	5000	10000	7000	5000	5000	10500	7500	5000	10500	7500
M36	7000	14000	7000	14000	9800	7000	7000	14700	10500	7000	14700	10500

Référence	D	D1	B	B1	B2	H	H1	L	S	SW	SW1	Charge admissible max. kg	Couple de serrage Nm
07725-08016	M8	24	35	55	30	85	35	11	10	6	13	300	30
07725-10021	M10	24	35	55	30	85	36	16	10	6	17	630	60
07725-12024	M12	31	37	57	33	98	44	18	13,5	8	19	1000	100
07725-16029	M16	31	37	57	33	98	46	24	13,5	10	24	1500	150
07725-20036	M20	45	54	82	50	140	57	34	16,5	12	30	2500	250
07725-24041	M24	45	54	82	50	140	59	36	16,5	14	36	4000	400
07725-30053	M30	59	65	99	60	170	81	48	22,5	17	46	5000	500
07725-36060	M36	59	65	99	60	172	76	55	22,5	22	55	7000	700

Anneau de levage

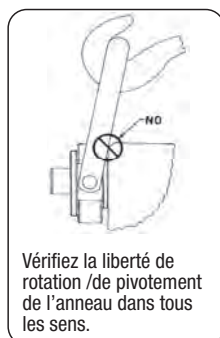
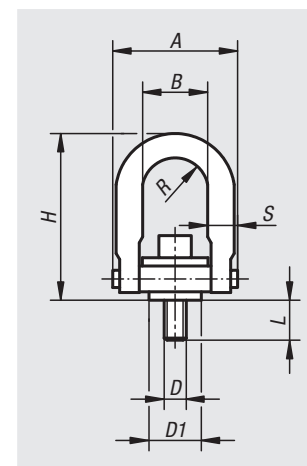


Matière :
Acier de traitement.

Finition :
Bruni.

Exemple de commande :
nlm 07730-10

Nota :
Chaque anneau fait l'objet, après le contrôle de charge (coefficient de sécurité 5), d'un contrôle visuel. Chaque anneau de levage est accompagné d'une fiche technique de sécurité pour l'installation. Ne pas utiliser de rondelles entretoises entre la surface d'appui et la bride de la douille. Les vis sont à serrer au couple indiqué, elles doivent être contrôlées et resserrées à intervalles réguliers. Après le montage, il faut vérifier si l'anneau pivote et tourne librement dans tous les sens. Soulever avec précaution et éviter les chocs !
Ne dépasser sous aucun prétexte la charge admissible poinçonnée sur l'anneau.



Référence	Finition	D	D1	A	B	H	L	R	S	Charge admissible max. kg	Couple de serrage Nm
07730-08	standard	M8	19	46,7	22	67,8	12,5	10,9	9,7	400	9,81
07730-10	standard	M10	19	46,7	22	67,8	17,5	10,9	9,7	450	16,7
07730-12	standard	M12	38,1	89,4	46	123	19	22,4	19	1050	37,3
07730-16	standard	M16	38,1	89,4	46	123	29	22,4	19	1900	80,4
07730-201	standard	M20	38,1	89,4	46	123	34	22,4	19	2150	133
07730-20	standard	M20	58,7	130,6	70	163	32	35,6	25,4	3000	133
07730-24	standard	M24	58,7	130,6	70	163	37	35,6	25,4	4200	304
07730-30	standard	M30	81	165,1	90	221,7	46	44,5	31,7	7000	588
07730-36	standard	M36	106,4	217,2	115	316,7	68	57,2	44,4	11000	981
07730-42	standard	M42	106,4	217,2	115	316,7	68	57,2	44,4	12500	981
07730-48	standard	M48	106,4	217,2	115	316,7	88	57,2	44,4	13500	981
07730-112	long	M12	38,1	89,4	46	170,7	19	22,4	19	1050	37,3
07730-116	long	M16	38,1	89,4	46	170,7	29	22,4	19	1900	80,4
07730-1201	long	M20	38,1	89,4	46	170,7	34	22,4	19	2150	133
07730-120	long	M20	58,7	130,6	70	206	32	35,6	25,4	3000	133
07730-124	long	M24	58,7	130,6	70	206	37	35,6	25,4	4200	304

Anneau de levage avec revêtement Envirolox®



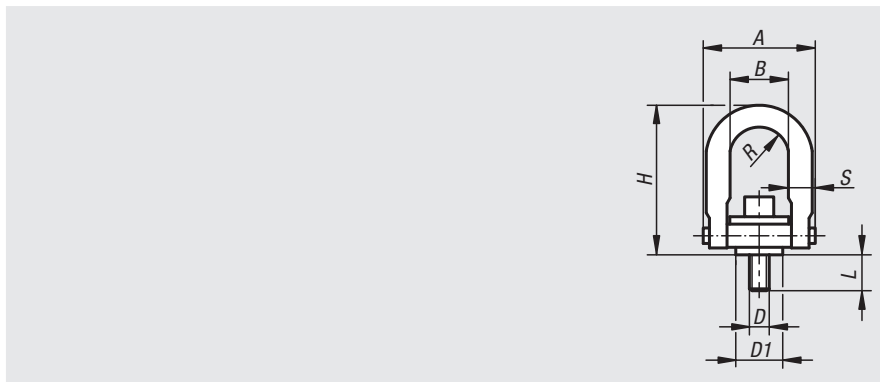
Matière :
Acier de traitement.

Finition :
Anneau : revêtu Envirolox®.
Rondelle : bichromaté.

Exemple de commande :
nlm 07735-10

Nota :
Chaque anneau fait l'objet, après le contrôle de charge (coefficient de sécurité 5) d'un contrôle visuel. Le nouveau revêtement de protection Envirolox® procure une meilleure protection contre les conditions d'environnement sévères. Applications possibles : Atmosphère corrosive, comme p. ex. dans le transport maritime, dans l'industrie chimique etc.

Sécurité :
Consignes de sécurité : voir 07730.



Référence	A	B	D	D1	H	L	R	S	Charge admissible max. kg	Couple de serrage Nm
07735-08	46,7	22	M8	19	67,8	12,5	10,9	9,7	400	9,81
07735-10	46,7	22	M10	19	67,8	17,5	10,9	9,7	450	16,7
07735-12	89,4	46	M12	38,1	121,4	19	22,4	19	1050	37,3
07735-16	89,4	46	M16	38,1	121,4	29	22,4	19	1900	80,4
07735-20	89,4	46	M20	38,1	121,4	34	22,4	19	2150	133
07735-120	130,6	70	M20	58,7	165,6	32	35,6	25,4	3000	133
07735-24	130,6	70	M24	58,7	165,6	37	35,6	25,4	4200	304
07735-30	165,1	90	M30	81	221,7	46	44,5	31,7	7000	588

Anneau de levage

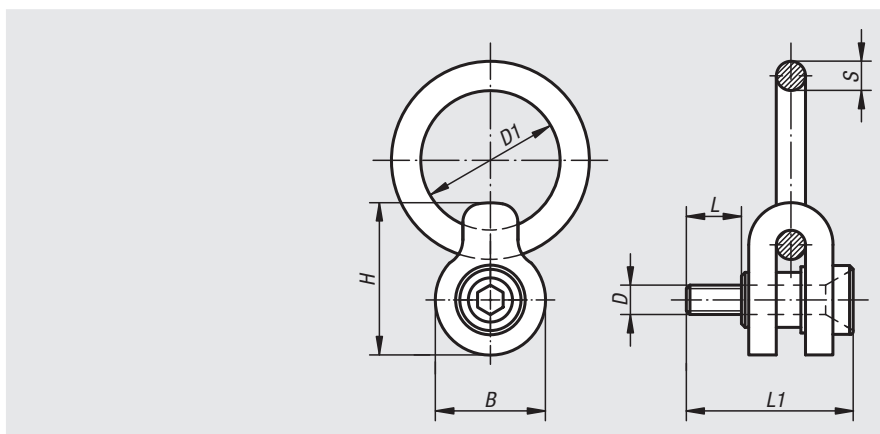


Matière :
Acier de traitement.

Finition :
Bruni.

Exemple de commande :
nlm 07750-10

Nota :
Chaque anneau fait l'objet, après le contrôle de charge (coefficient de sécurité 5), d'un contrôle visuel. Chaque anneau de levage est accompagné d'une fiche technique de sécurité pour l'installation. Ne pas utiliser de rondelles entretoises entre la surface d'appui et la bride de la douille. Les vis sont à serrer au couple indiqué, elles doivent être contrôlées et resserrées à intervalles réguliers. Après le montage, il faut vérifier si l'anneau pivote et tourne librement dans tous les sens. Soulever avec précaution et éviter les chocs ! Ne dépasser sous aucun prétexte la charge admissible poinçonnée sur l'anneau.



Référence	D	D1	B	H	L	L1	S	Charge admissible max. kg	Couple de serrage Nm
07750-08	M8	50,5	38	51	16	61	9,5	325	4,21
07750-10	M10	50,5	38	51	20	63	9,5	500	5,88
07750-12	M12	76	60	81	24	85	16	725	19,61
07750-16	M16	76	60	81	31	94	16	1400	34,32
07750-20	M20	101,5	95	125,5	40	133	25,5	2290	68,65
07750-24	M24	101,5	95	125,5	47	147	25,5	3050	122,6

Anneau de levage

à traction latérale



Matière :
Acier de traitement.

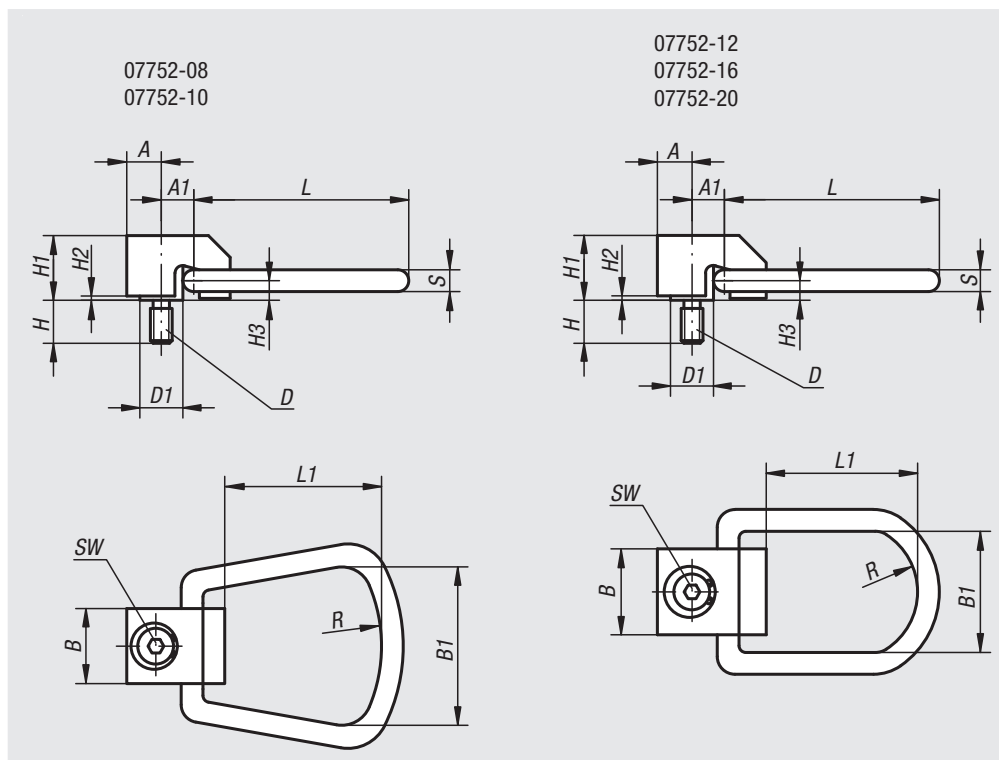
Finition :
Bruni.

Exemple de commande :
nlm 07752-12

Nota :
Chaque anneau fait l'objet, après le contrôle de charge (coefficient de sécurité 5), d'un contrôle visuel. Chaque anneau de levage est accompagné d'une fiche technique de sécurité pour l'installation. Ne pas utiliser de rondelles entretoises entre la surface d'appui et la bride de la douille.

Les vis sont à serrer au couple indiqué, elles doivent être contrôlées et resserrées à intervalles réguliers. Après le montage, il faut vérifier si l'anneau pivote et tourne librement dans tous les sens. Soulever avec précaution et éviter les chocs !

Ne dépasser sous aucun prétexte la charge admissible poinçonnée sur l'anneau.



Référence	A	A1	B	B1	D	D1	H	H1	H2	H3	L	L1	R	S	SW	Couple de serrage Nm	Charge admissible max. kg
07752-08	12,7	12,7	25,4	44,5	M8	15,8	15,8	23,8	1,6	7,2	75,4	52,4	25,4	7,9	6	4,2	325
07752-10	12,7	12,7	25,4	44,5	M10	15,8	19,8	23,8	1,6	7,2	75,4	52,4	25,4	7,9	6	6	500
07752-12	19,8	23,8	41,3	50,8	M12	25,4	23,8	40,1	2	11,1	120,7	82,6	38,1	12,7	10	20	725
07752-16	19,8	23,8	41,3	50,8	M16	25,4	31,8	40,1	2	11,1	120,7	82,6	38,1	12,7	10	40	1400
07752-20	19,8	23,8	41,3	50,8	M20	25,4	39,7	40,1	2	11,1	120,7	82,6	38,1	12,7	10	70	2290

Anneau de levage rotatif



Matière :
Acier de traitement ou Inox.

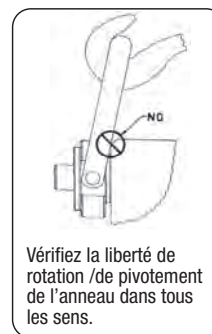
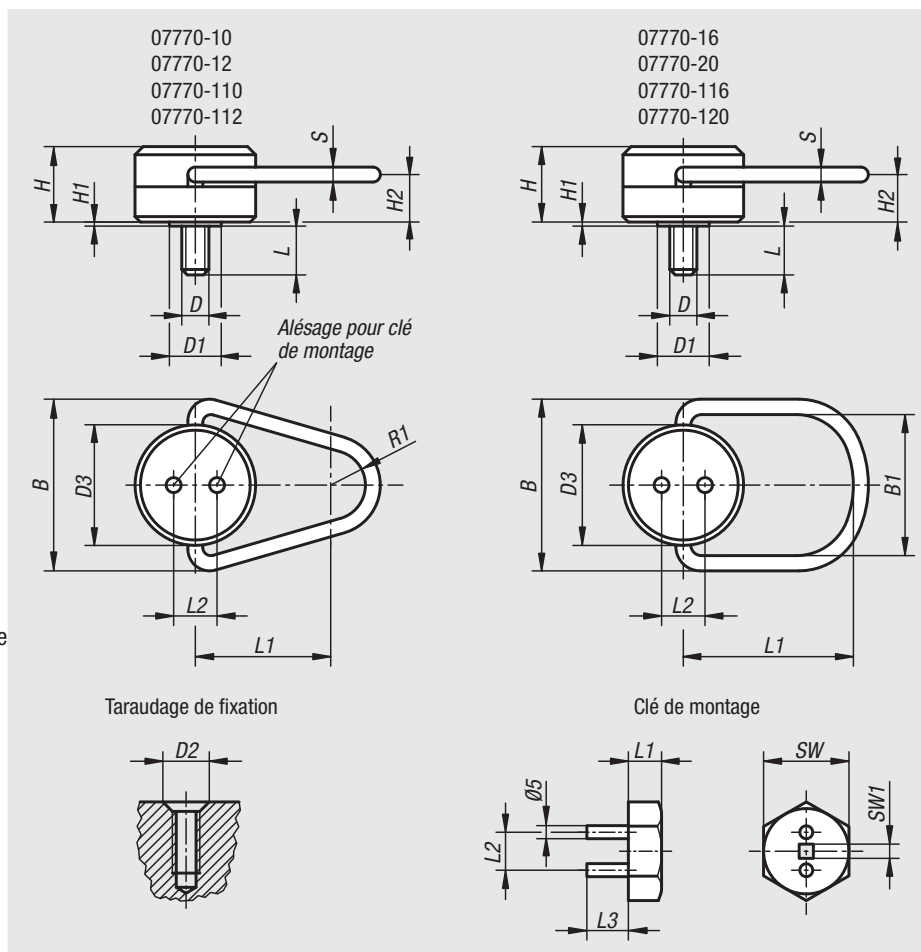
Finition :
Acier : bruni.
Inox naturel.

Exemple de commande :
nlm 07770-10 Anneau de levage rotatif
nlm 07770-101 Clé de montage

Nota concernant l'anneau de levage rotatif :
Ne pas utiliser des rondelles entretoises entre la surface d'appui et la bride de la douille. Respecter le diamètre de lamage maximal (D2) de protection du filetage. Les vis sont à serrer au couple indiqué, elles doivent être contrôlées et resserrées à intervalles réguliers. Après le montage, il faut vérifier si l'anneau pivote et tourne librement dans tous les sens. Soulever avec précaution et éviter les chocs !
Ne dépasser sous aucun prétexte la charge admissible poinçonnée sur l'anneau en U.

Renseignement Clé de montage :

- Insérer la clé de montage dans les alésages de l'anneau de levage.
- A l'aide d'une clé dynamométrique, serrer l'anneau de levage au couple indiqué.
- Respecter le diamètre de lamage maximal de protection du filetage.



Anneau de levage rotatif

Référence	Matière	B	B1	D	D1	D2	D3	H	H1	H2	L	L1	L2	R1	S	Charge admissible max. kg	Couple de serrage recommandé en Nm	Clé de montage adaptée
07770-10	acier	66,7	-	M10	19,1	13	44,5	27,8	1,2	17,9	14,6	50,8	16,3	12,7	7,9	500	10	07770-101
07770-12	acier	66,7	-	M12	19,1	16	44,5	27,8	1,2	17,9	19,1	50,8	16,3	12,7	7,9	700	25	07770-101
07770-16	acier	96,8	70	M16	22,2	19	63,5	38,5	0,8	22,6	23,8	88,9	23,1	-	12,7	1500	50	07770-201
07770-20	acier	96,8	70	M20	25,4	22	63,5	38,5	0,8	22,6	30,2	88,9	23,1	-	12,7	2000	80	07770-201
07770-110	acier inoxydable	66,7	-	M10	19,1	13	44,5	27,8	1,2	17,9	14,6	50,8	16,3	12,7	7,9	250	10	07770-101
07770-112	acier inoxydable	66,7	-	M12	19,1	16	44,5	27,8	1,2	17,9	19,1	50,8	16,3	12,7	7,9	350	25	07770-101
07770-116	acier inoxydable	96,8	70	M16	22,2	19	63,5	38,5	0,8	22,6	23,8	88,9	23,1	-	12,7	750	50	07770-201
07770-120	acier inoxydable	96,8	70	M20	25,4	22	63,5	38,5	0,8	22,6	30,2	88,9	23,1	-	12,7	1000	80	07770-201

Clé de montage

Référence	L1	L2	L3	SW	SW1
07770-101	14	16,3	17,5	24	1/4
07770-201	16,5	23,1	28,6	32	3/8

Anneau de levage


Matière :

Corps : acier. Poignée : acier.

Finition :

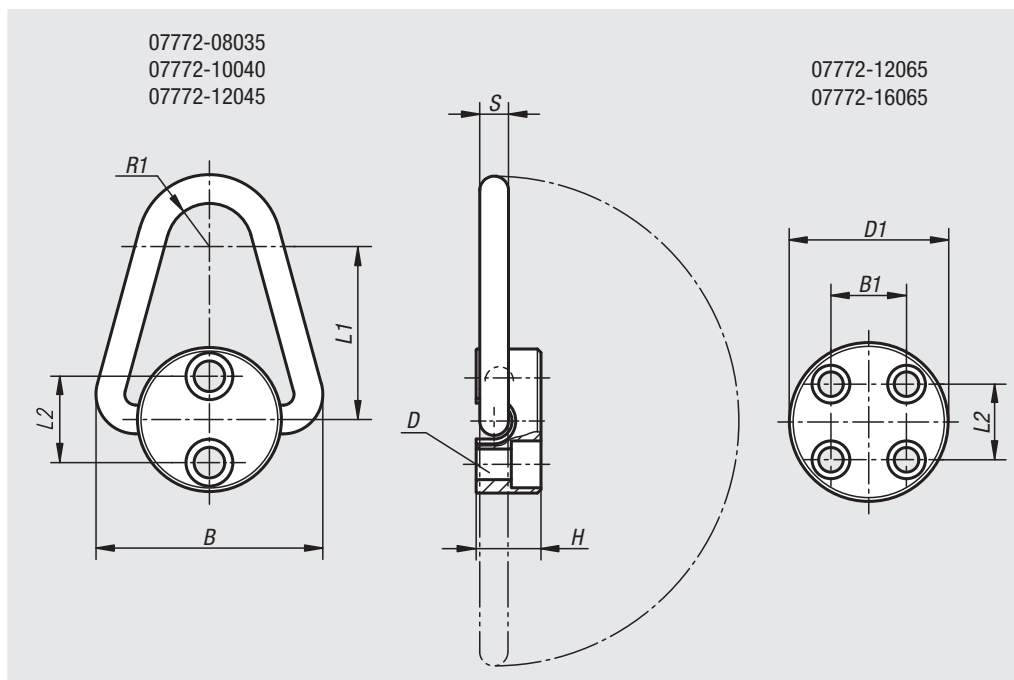
Bruni. Poignée trempée.

Exemple de commande :

nIm 07772-08035

Nota :

Chaque anneau fait l'objet, après le contrôle de charge (coefficient de sécurité 6), d'un contrôle visuel. Chaque anneau de levage est accompagné d'une fiche technique de sécurité pour l'installation. Ne pas utiliser de rondelles entretoises entre la surface d'appui et la bride de la douille. Les vis sont à serrer au couple indiqué, elles doivent être contrôlées et resserrées à intervalles réguliers. Après le montage, il faut vérifier si l'anneau pivote et tourne librement dans tous les sens. Soulever avec précaution et éviter les chocs ! Ne dépasser sous aucun prétexte la charge admissible poinçonnée sur l'anneau.



Référence	D pour vis DIN 912	D1	B	B1	H	L1	L2	R1	S	Couple de serrage Nm	Charge admissible max. kg
07772-08035	M8X35 (2x)	45	65	-	19	51	25,4	13	8	10	900
07772-10040	M10X40 (2x)	57	81	-	22	64	28,6	16	10	15	1100
07772-12045	M12X45 (2x)	64	100	-	29	76	38,1	19	13	35	2250
07772-12065	M12X65 (4x)	80	130	31,8	35	102	41,3	22	19	45	5400
07772-16065	M16X65 (4x)	92	160	31,8	48	127	52,4	25,4	25,4	100	9000

Anneau de levage rotatif

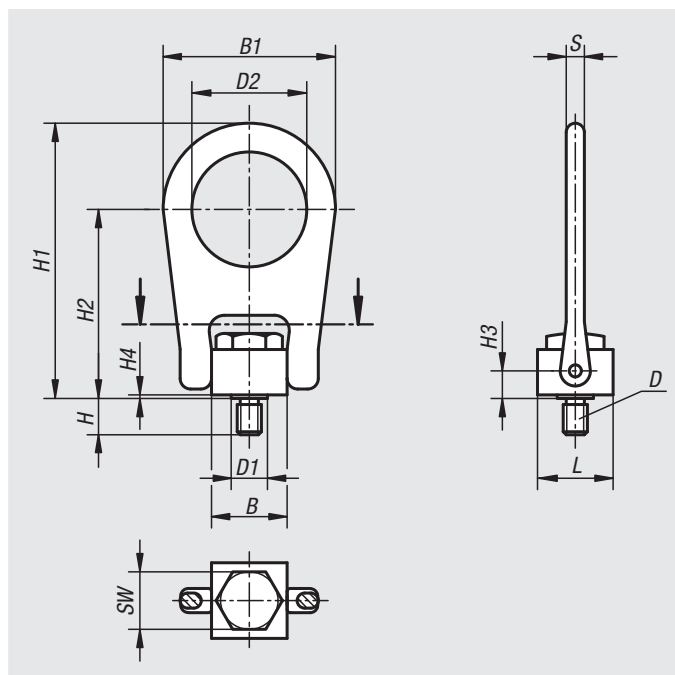


Matière :
Acier de traitement.

Finition :
Bruni.

Exemple de commande :
nlm 07774-10

Nota :
Chaque anneau fait l'objet, après le contrôle de charge (coefficient de sécurité 5), d'un contrôle visuel. Chaque anneau de levage est accompagné d'une fiche technique de sécurité pour l'installation. Ne pas utiliser de rondelles entretoises entre la surface d'appui et la bride de la douille. Les vis sont à serrer au couple indiqué, elles doivent être contrôlées et resserrées à intervalles réguliers. Après le montage, il faut vérifier si l'anneau pivote et tourne librement dans tous les sens. Soulever avec précaution et éviter les chocs ! Ne dépasser sous aucun prétexte la charge admissible poinçonnée sur l'anneau.



Référence	B	B1	D	D1	D2	H	H1	H2	H3	H4	L	S	SW	Charge admissible max. kg	Couple de serrage Nm
07774-08	25,4	57,2	M8	12,7	38,1	12	91,3	62,7	8,7	1,2	25,4	6,3	19	400	10
07774-10	25,4	57,2	M10	12,7	38,1	15	91,3	62,7	8,7	1,2	25,4	6,3	19	450	17
07774-12	50,8	112,7	M12	25,4	76,2	18	161,9	101,6	14,3	1,6	38,1	19	32	1050	37
07774-16	50,8	112,7	M16	25,4	76,2	24	161,9	101,6	14,3	1,6	38,1	19	32	1900	80
07774-20	50,8	112,7	M20	25,4	76,2	30	161,9	101,6	14,3	1,6	38,1	19	32	2150	134

Anneau de levage

à traction latérale

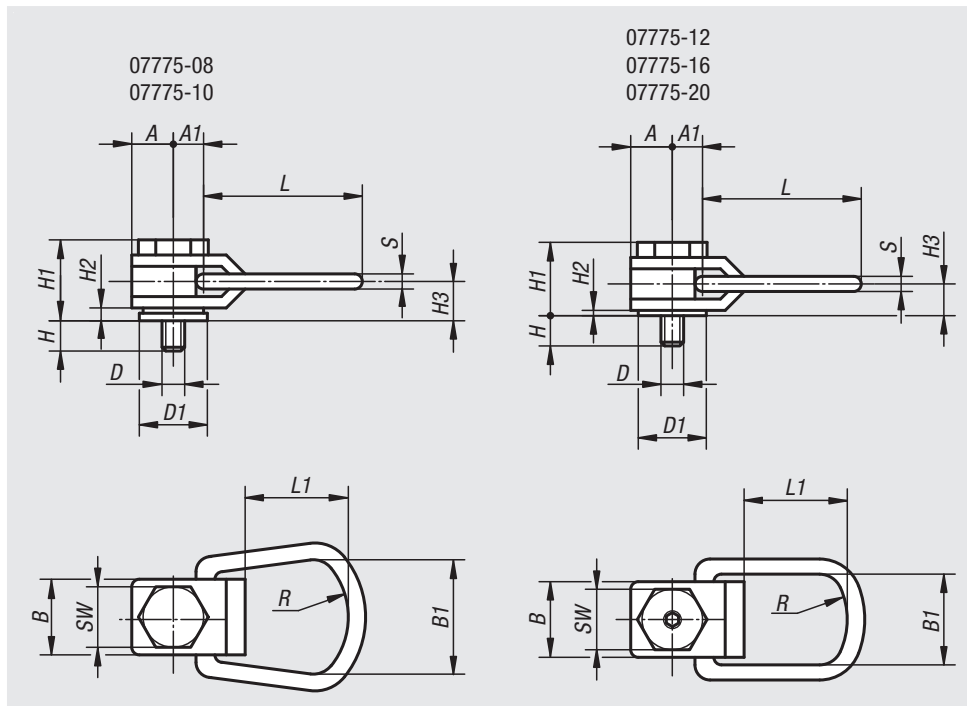


Matière :
Acier de traitement.

Finition :
Bruni.

Exemple de commande :
nlm 07775-10

Nota :
Chaque anneau fait l'objet, après le contrôle de charge (coefficient de sécurité 5), d'un contrôle visuel. Grâce à sa construction plate et légère, ce type d'anneau de levage se manipule plus aisément que d'autres versions plus encombrantes. En fonction de la version retenue, une clé à fourche ou une clé à six pans suffit pour le montage.



Référence	A	A1	B	B1	D	D1	H	H1	H2	H3	L	L1	R	S	SW	Six pans creux	Charge admissible max. kg
07775-08	13	13	25	44	M8	21	16	33	3	14	76	52	25	8	19	-	325
07775-10	13	13	25	44	M10	21	20	33	3	14	76	52	25	8	19	-	500
07775-12	22	19	44	51	M12	35	24	48	4	21	110	75	38	13	32	6	725
07775-16	22	19	44	51	M16	35	32	48	4	21	110	75	38	13	32	8	1400
07775-20	29	25	57	67	M20	48	40	59	6	26	145	102	51	16	44	10	2290

Anneau de levage à broche

autobloquante



Matière :

Acier.

Bouton pression en aluminium.

Finition :

Acier phosphaté au manganèse.

Exemple de commande :

nIm 07780-2110X50

Nota :

L'anneau de levage à broche autobloquante est équipé d'une manille mobile : Il constitue un outil de levage rapide et simple à manier. Presser le bouton pour déverrouiller les billes de la broche et le relâcher pour obtenir un verrouillage sûr.

Anti-corrosion.

Certifié par l'organisme de contrôle technique TÜV.

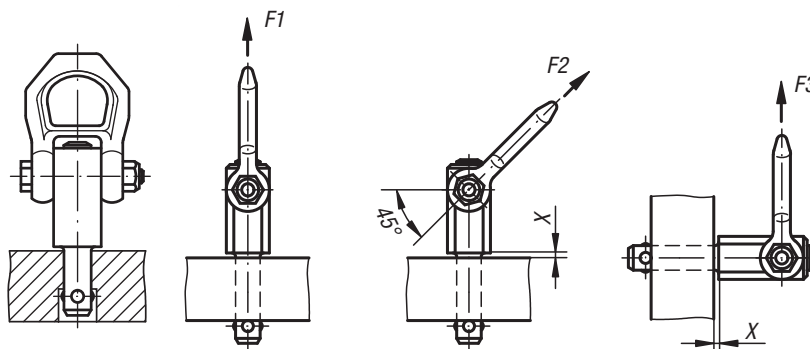
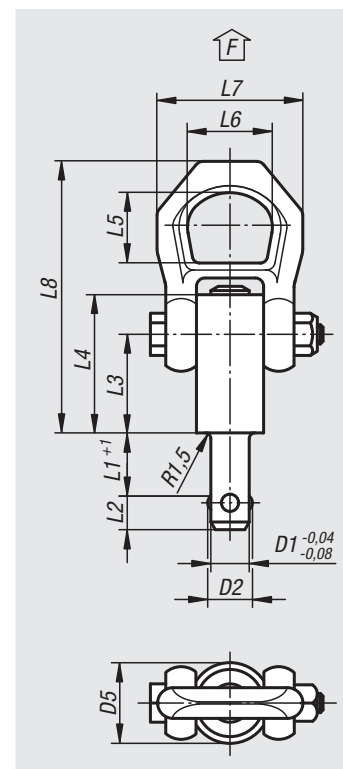
Indications X min., F1, F2 et F3 avec un coefficient de sécurité de 5.

Plage de température :

max. +250 °C.

Accessoires :

Douilles de fixation 07781.



Référence	D1	D2	D5	L1	L2	L3	L4	L5	L6	L7	L8	X min.	X max.	Alésage logement H11	F1 kN	F2 kN	F3 kN
07780-2108X10	8	9,35	21,5	10	8,75	25,7	36	27	30	49	87,5	1,5	5	8	1,5	1,2	0,5
07780-2108X15	8	9,35	21,5	15	8,75	25,7	36	27	30	49	87,5	1,5	10	8	1,5	1,2	0,5
07780-2108X25	8	9,35	21,5	25	8,75	25,7	36	27	30	49	87,5	1,5	15	8	1,5	1,2	0,5
07780-2108X35	8	9,35	21,5	35	8,75	25,7	36	27	30	49	87,5	1,5	15	8	1,5	1,2	0,5
07780-2110X15	10	11,7	21,5	15	10,2	25,7	36	27	30	49	87,5	1,5	10	10	2,7	2,4	2,1
07780-2110X25	10	11,7	21,5	25	10,2	25,7	36	27	30	49	87,5	1,5	10	10	2,7	2,4	2,1
07780-2110X35	10	11,7	21,5	35	10,2	25,7	36	27	30	49	87,5	1,5	10	10	2,7	2,4	2,1
07780-2110X50	10	11,7	21,5	50	10,2	25,7	36	27	30	49	87,5	1,5	10	10	2,7	2,4	2,1
07780-2112X15	12	14,2	21,5	15	11	25,7	36	27	30	49	87,5	1,5	10	12	3,5	3,2	2,8
07780-2112X25	12	14,2	21,5	25	11	25,7	36	27	30	49	87,5	1,5	15	12	3,5	3,2	2,8
07780-2112X35	12	14,2	21,5	35	11	25,7	36	27	30	49	87,5	1,5	15	12	3,5	3,2	2,8
07780-2112X50	12	14,2	21,5	50	11	25,7	36	27	30	49	87,5	1,5	15	12	3,5	3,2	2,8
07780-2516X25	16	18,6	25	25	15,1	31	44,5	27	30	49	92,8	1,5	15	16	4,8	4,5	4,1
07780-2516X50	16	18,6	25	50	15,1	31	44,5	27	30	49	92,8	1,5	35	16	4,8	4,5	4,1
07780-2516X75	16	18,6	25	75	15,1	31	44,5	27	30	49	92,8	1,5	40	16	4,8	4,5	4,1
07780-2520X50	20	24,5	30	50	19,7	36,5	52	32,6	36	56	114	1,5	25	20	10	8,5	6,5
07780-2520X75	20	24,5	30	75	19,7	36,5	52	32,6	36	56	114	1,5	30	20	10	8,5	6,5

Anneau de levage à broche

autobloquante, inox



Matière :

Corps inox 1.4542.

Manille inox 1.4571.

Bouton pression en aluminium.

Finition :

Corps traité.

Exemple de commande :

nIm 07780-12110X50

Nota :

Équipés d'une manille mobile, les anneaux de levage à broche constituent un outil de levage rapide et simple à manier.

Un appui sur le bouton pression permet de déverrouiller les billes. Lorsque l'on relâche le bouton pression, les billes se bloquent.

– Anti-corrosion et résistant aux intempéries.

– Corps à haute résistance, trempé, et par conséquent extrêmement résistant.

– Certifié par l'organisme de contrôle technique TÜV.

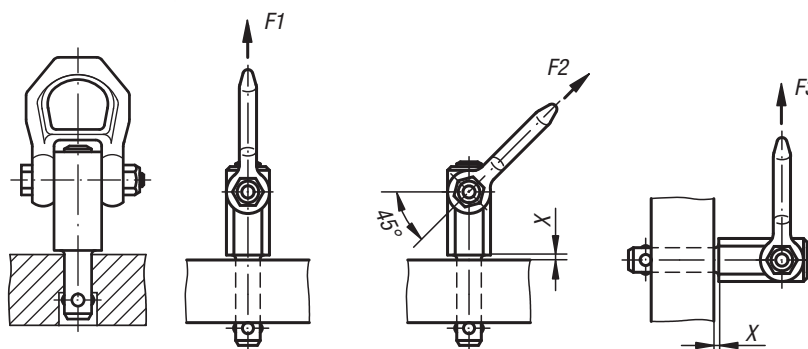
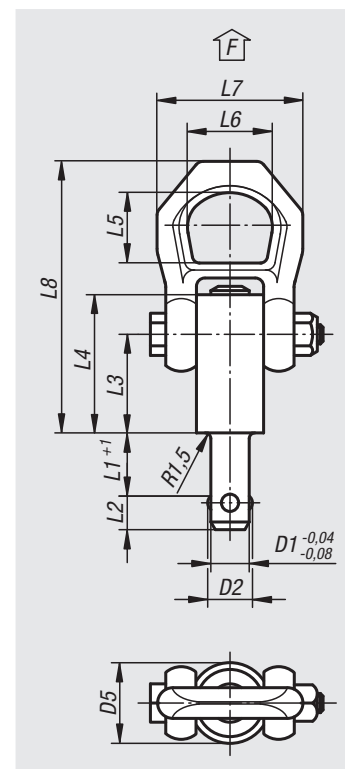
Indications X min., F1, F2 et F3 avec un coefficient de sécurité de 5.

Plage de température :

max. +250 °C.

Accessoires :

Douilles de fixation 07781.



Référence	D1	D2	D5	L1	L2	L3	L4	L5	L6	L7	L8	X min.	X max.	Alésage logement H11	F1 kN	F2 kN	F3 kN
07780-12108X10	8	9,35	21,5	10	8,75	25,7	36	27	30	49	87,5	1,5	5	8	1,5	1,2	0,5
07780-12108X15	8	9,35	21,5	15	8,75	25,7	36	27	30	49	87,5	1,5	10	8	1,5	1,2	0,5
07780-12108X25	8	9,35	21,5	25	8,75	25,7	36	27	30	49	87,5	1,5	15	8	1,5	1,2	0,5
07780-12108X35	8	9,35	21,5	35	8,75	25,7	36	27	30	49	87,5	1,5	15	8	1,5	1,2	0,5
07780-12110X15	10	11,7	21,5	15	10,2	25,7	36	27	30	49	87,5	1,5	10	10	2,7	2,4	2,1
07780-12110X25	10	11,7	21,5	25	10,2	25,7	36	27	30	49	87,5	1,5	10	10	2,7	2,4	2,1
07780-12110X35	10	11,7	21,5	35	10,2	25,7	36	27	30	49	87,5	1,5	10	10	2,7	2,4	2,1
07780-12110X50	10	11,7	21,5	50	10,2	25,7	36	27	30	49	87,5	1,5	10	10	2,7	2,4	2,1
07780-12112X15	12	14,2	21,5	15	11	25,7	36	27	30	49	87,5	1,5	10	12	3,5	3,2	2,8
07780-12112X25	12	14,2	21,5	25	11	25,7	36	27	30	49	87,5	1,5	15	12	3,5	3,2	2,8
07780-12112X35	12	14,2	21,5	35	11	25,7	36	27	30	49	87,5	1,5	15	12	3,5	3,2	2,8
07780-12112X50	12	14,2	21,5	50	11	25,7	36	27	30	49	87,5	1,5	15	12	3,5	3,2	2,8
07780-12516X25	16	18,6	25	25	15,1	31	44,5	27	30	49	92,8	1,5	15	16	4,8	4,5	4,1
07780-12516X50	16	18,6	25	50	15,1	31	44,5	27	30	49	92,8	1,5	35	16	4,8	4,5	4,1
07780-12516X75	16	18,6	25	75	15,1	31	44,5	27	30	49	92,8	1,5	40	16	4,8	4,5	4,1
07780-13020X50	20	24,5	30	50	19,7	36,5	52	32,6	36	56	114	1,5	25	20	10	8,5	6,5
07780-13020X75	20	24,5	30	75	19,7	36,5	52	32,6	36	56	114	1,5	30	20	10	8,5	6,5

Douille de fixation

pour anneau de levage à broche, inox



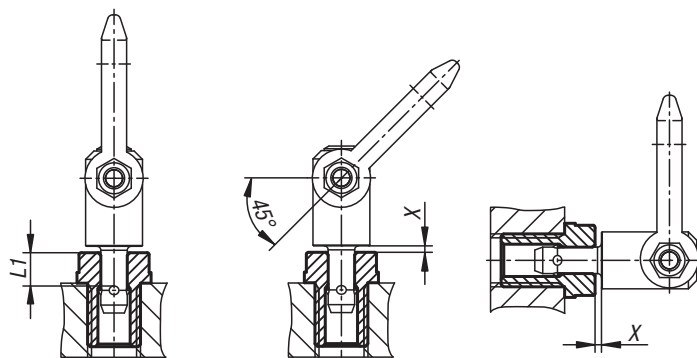
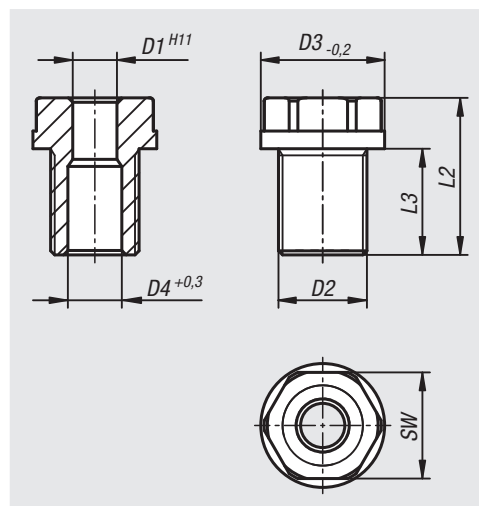
Matière :
Inox 1.4542.

Finition :
Trempe.

Exemple de commande :
nlm 07781-0810

Nota :

Les douilles supports offrent des solutions de fixation sûres et rapides pour les anneaux de levage à broche à billes. Elles permettent un montage simple et sécurisé quelque soit la matière de la pièce à soulever. Également utilisables pour les pièces à parois fines et les trous borgnes. Elles sont résistantes à la corrosion et à l'usure.



Référence	D1	D2	D3	D4	L1	L2	L3	X	SW	Couple de serrage Nm
07781-0810	8	M16x1,5	24	9,8	10	27,5	20	1,5	19	90
07781-0815	8	M16x1,5	24	9,8	15	27,5	20	1,5	19	90
07781-0825	8	M16	24	9,8	25	37,5	25	1,5	19	75
07781-0835	8	M16	24	9,8	35	47,5	35	1,5	19	75
07781-1015	10	M20x1,5	28	12,2	15	35,5	24	1,5	24	145
07781-1025	10	M20x1,5	28	12,2	25	35,5	24	1,5	24	145
07781-1035	10	M20	28	12,2	35	46	29	1,5	24	130
07781-1050	10	M20	28	12,2	50	65	49	1,5	24	130
07781-1215	12	M24x1,5	32	14,7	15	35,5	24	1,5	27	220
07781-1225	12	M24x1,5	32	14,7	25	36,5	24	1,5	27	220
07781-1235	12	M24	32	14,7	35	48,5	36	1,5	27	200
07781-1250	12	M24	32	14,7	50	72,5	60	1,5	27	200
07781-1625	16	M30x2	39	19,2	25	44	29	1,5	30	440
07781-1650	16	M30	39	19,2	50	66	44	1,5	30	400
07781-1675	16	M30	39	19,2	75	96	74	1,5	30	400
07781-2050	20	M36x2	43	26	50	70	55	1,5	36	440
07781-2075	20	M36x2	43	26	75	95	80	1,5	36	440

Douille de logement plate

pour anneau de levage à broche en Inox



Matière :
Inox 1.4542.

Finition :
Trempe.

Exemple de commande :
nlm 07781-10810

Nota :

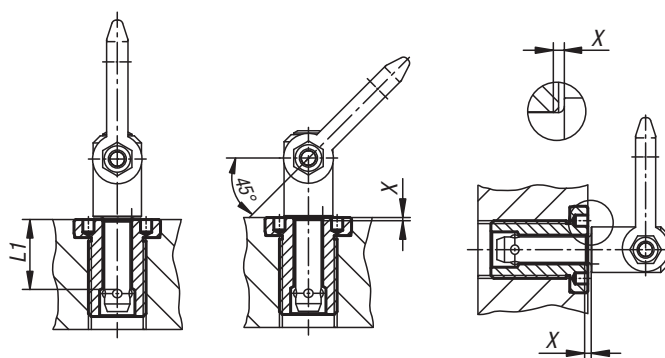
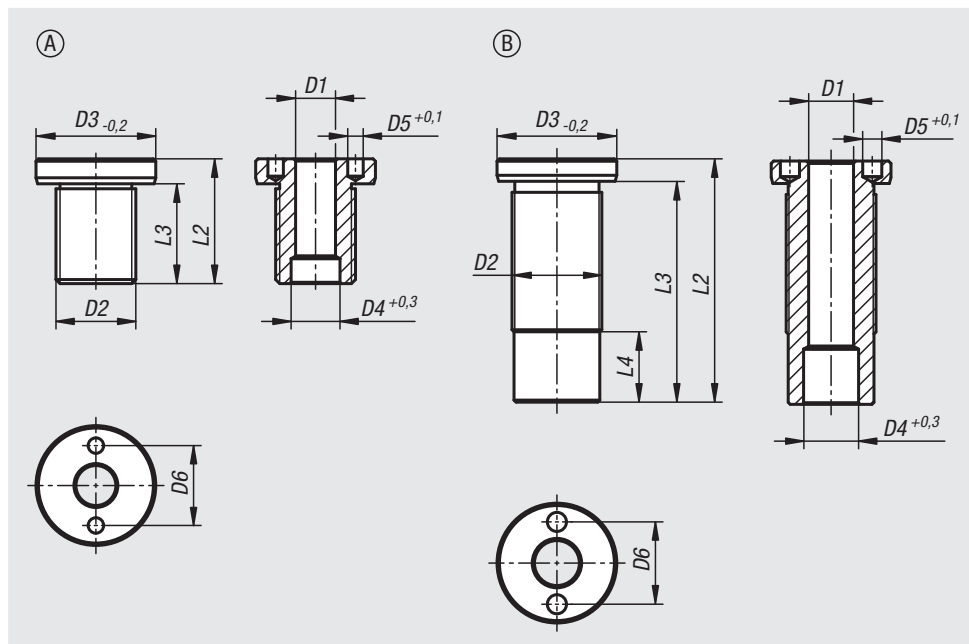
Les douilles de logement plates offrent une solution de fixation sûre et rapide pour les anneaux de levage à broche. Elles permettent un montage simple et sécurisé quel que soit le type de matière de la pièce à soulever.

Également utilisables pour les pièces à parois fines et les trous borgnes.

Ce modèle convient pour les applications qui nécessitent une surface plane après le vissage. Elles sont résistantes à la corrosion et à l'usure.

Accessoires :

Clé à ergot réglable 96651.



Référence	Forme	D1	D2	D3	D4	D5	D6	L1	L2	L3	L4	X	Couple de serrage Nm	Référence clé de montage
07781-10810	A	8	M16x1,5	24	9,8	3,1	16	10	25	20	-	1,5	75	96651-08
07781-10815	A	8	M16x1,5	24	9,8	3,1	16	15	25	20	-	1,5	75	96651-08
07781-10825	A	8	M16	24	9,8	3,1	16	25	35	30	-	1,5	75	96651-08
07781-10835	A	8	M16	24	9,8	3,1	16	35	45	40	-	1,5	75	96651-08
07781-11015	A	10	M20x1,5	28	12,2	5,1	20	15	30	24	-	1,5	100	96651-08
07781-11025	A	10	M20x1,5	28	12,2	5,1	20	25	35	29	-	1,5	100	96651-08
07781-11035	A	10	M20	28	12,2	5,1	20	35	45	39	-	1,5	100	96651-08
07781-11050	A	10	M20	28	12,2	5,1	20	50	60	54	-	1,5	100	96651-08
07781-11215	A	12	M24x1,5	32	14,7	5,1	22	15	32	26	-	1,5	150	96651-08
07781-11225	A	12	M24x1,5	32	14,7	5,1	22	25	40	34	-	1,5	150	96651-08
07781-11625	A	16	M30x2	39	19,2	5,1	30	25	45	39	-	1,5	200	96651-16
07781-11235	B	12	M24	32	14,7	5,1	22	35	50	44	3,8	1,5	150	96651-08
07781-11250	B	12	M24	32	14,7	5,1	22	50	65	59	18,8	1,5	150	96651-08
07781-11650	B	16	M30	39	19,2	5,1	30	50	65	59	6	1,5	200	96651-16
07781-11675	B	16	M30	39	19,2	5,1	30	75	90	84	31	1,5	200	96651-16
07781-12050	B	20	M36x2	43	26	5,1	30	50	70	63	3,5	1,5	200	96651-16
07781-12075	B	20	M36x2	43	26	5,1	30	75	95	88	28,5	1,5	200	96651-16

Anneau de levage à broche

autobloquante, en Inox



Matière :

Boulon et manille : Inox 1.4542.

Bouton pression : Inox 1.4305.

Billes : Inox 1.4125.

Ressort de pression : Inox 1.4310.

Finition :

Boulon et billes : trempés et passivés.

Exemple de commande :

nIm 07782-2812X15

(Indiquer la longueur «L1»)

Nota :

Anneau de levage à broche à bille, facile et rapide à utiliser avec manille pivotante. Les billes peuvent être débloquées en appuyant sur le bouton-poussoir. Si le bouton-poussoir est lâché, les billes se bloquent en toute sécurité.

Résistant à la corrosion et aux intempéries.

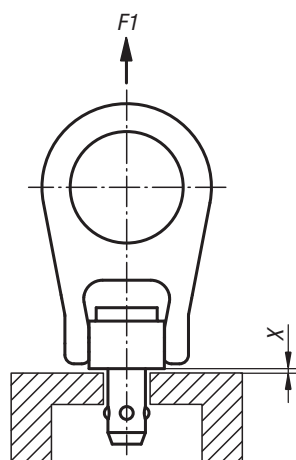
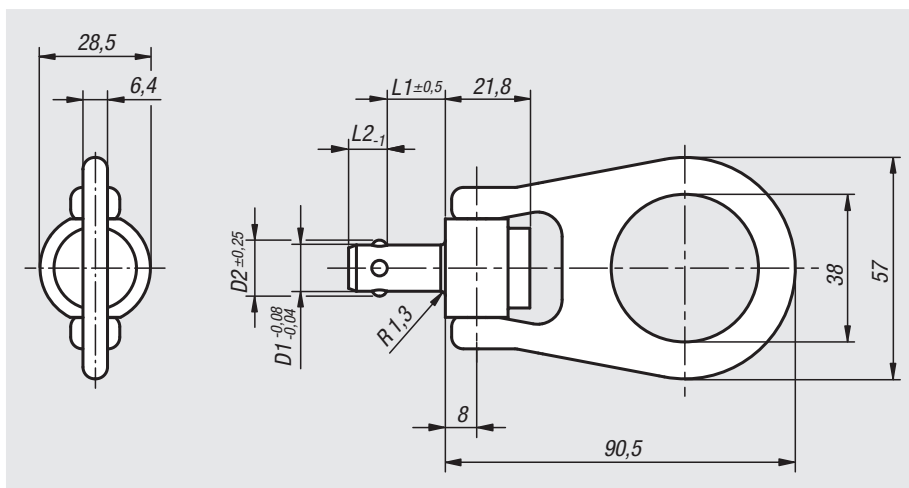
Axe haute résistance, trempé, supportant des contraintes élevées et permettant une protection maximale contre l'usure. Plage de température jusqu'à 250 °C max.

Certifié CE.

Indications X max. et F1 avec coefficient de sécurité 5.

Accessoires :

Douilles de fixation 07784.



Référence	D1	D2	L1	L2	X max.	F1 kN	Alésage logement
07782-2810X	10	12	15/20/25/30/35/40/75	9	1,5	4,4	10 +0,1
07782-2812X	12	14,27	15/20/25/30/35/40/50/75/100	10	1,5	5,5	12 +0,1
07782-2816X	16	19	15/20/25/30/35/40/50/75/100	14	1,5	6,2	16 +0,1

Douille de fixation en Inox

pour anneau de levage à broche

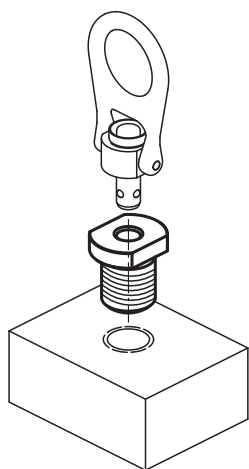
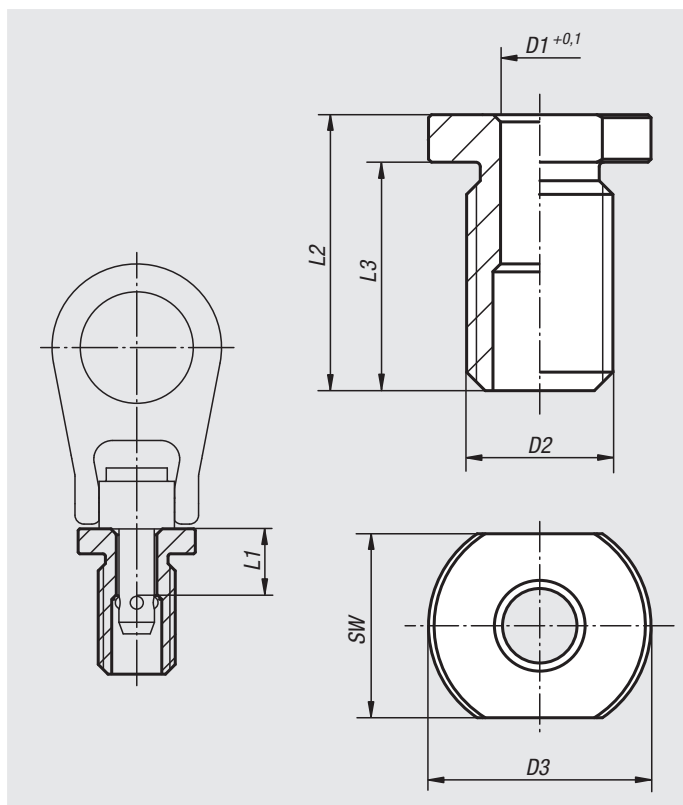


Matière :
Inox 1.4542.

Finition :
Traité et passivé.

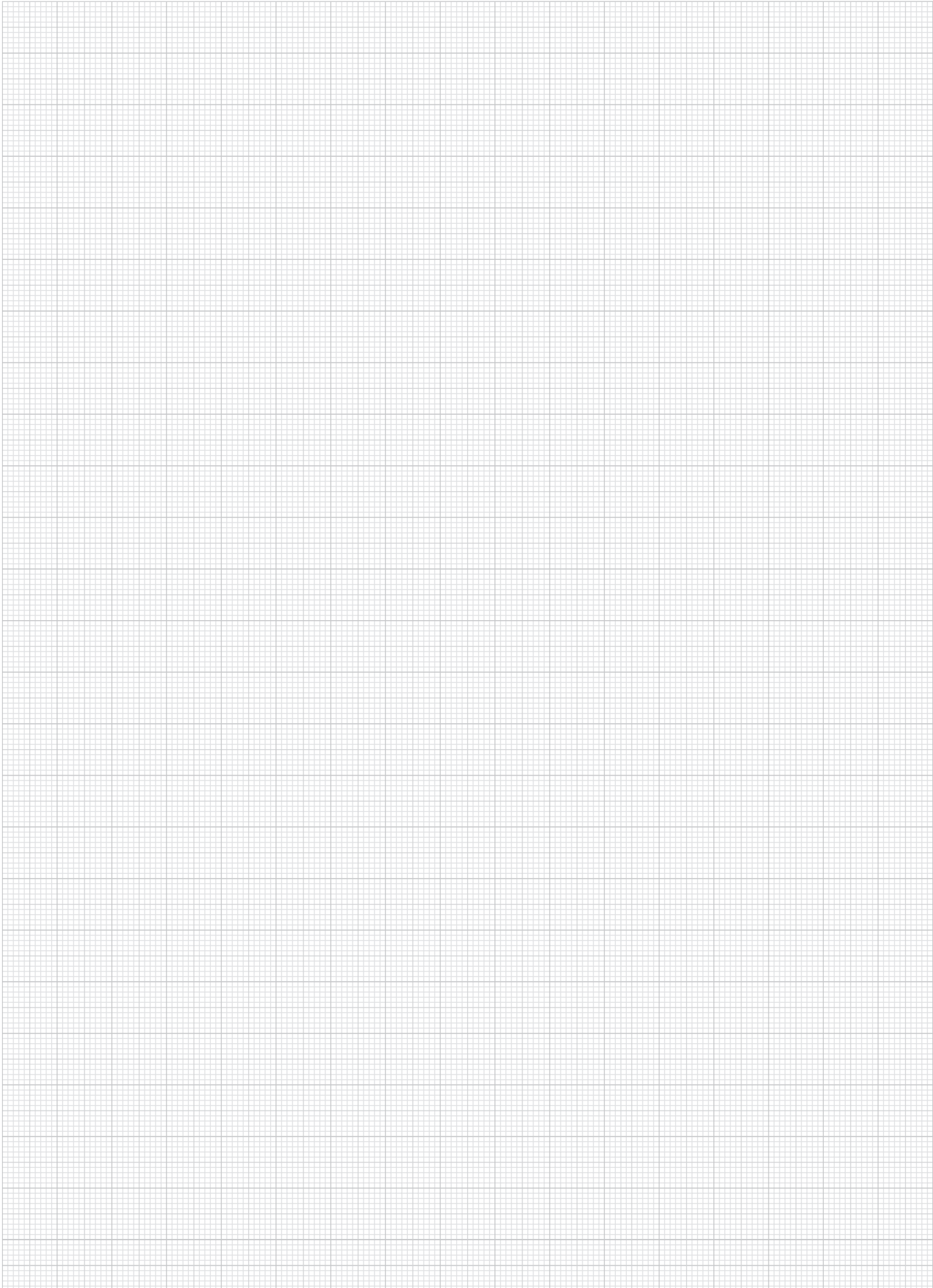
Exemple de commande :
nlm 07784-1015

Nota :
Les douilles supports offrent des solutions de fixation sûres et rapides pour les anneaux de levage à broche à billes. Elles permettent un montage simple et sécurisé quelque soit la matière de la pièce à soulever. Également utilisables pour les pièces à parois fines et les trous borgnes.
Elles sont résistantes à la corrosion et à l'usure.



Référence	D1	D2	D3	L1	L2	L3	SW	Couple de serrage Nm	Assorti à
07784-1015	10	M20x2,5	34,8	15	29	22	26	36	07782-2810X15
07784-1215	12	M22x2,5	34,8	15	37	28	30	50	07782-2812X15
07784-1615	16	M27x3	41,2	15	41	31	32	69	07782-2816X15

Notes :



Crochet de charge

classe 10



Matière :
Acier.

Finition :
Classe de résistance 10. Revêtement en plastique, rouge.
Cliquet de sécurité forgé, zingué.

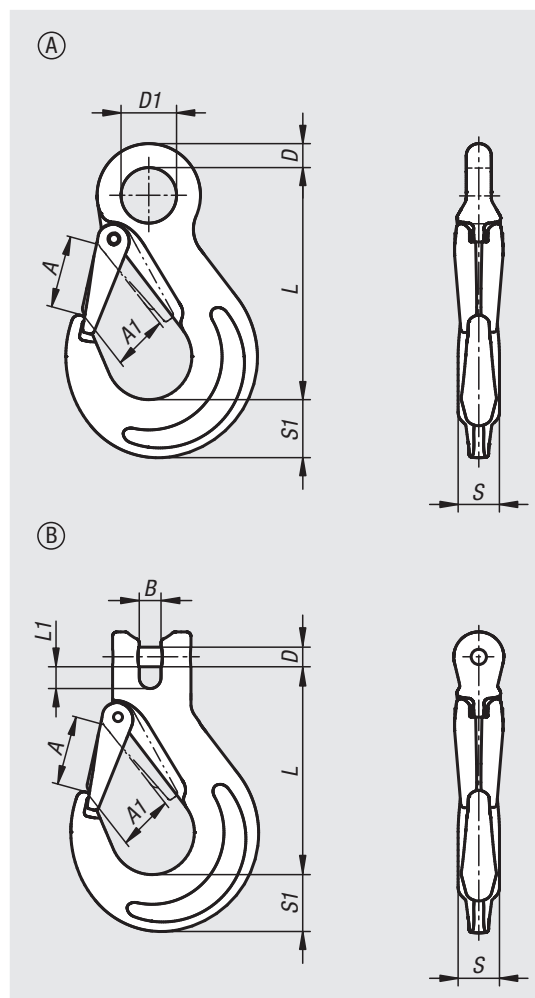
Exemple de commande :
nlm 07791-11001400

Nota :
Crochet de charge avec cliquet de sécurité forgé.

Les crochets de charge sont conformes à la directive machines et testés BG (poinçon H).

Plage de température :
de -40 °C jusqu'à 200 °C = 100 % de la capacité de charge
jusqu'à 300 °C = 90 % de la capacité de charge
jusqu'à 400 °C = 75 % de la capacité de charge

Indication de dessin :
Forme A : à oeil.
Forme B : avec chape.



Référence	Finition 1	Forme	pour chaîne mm	A	A1	B	D	D1	L	L1	S	S1	Charge admissible en kg
07791-11001400	à oeil	A	6	26	19	-	10	20,5	85	-	16	20	1400
07791-11002500	à oeil	A	7-8	33	26	-	11	25	105	-	19	29	2500
07791-11004000	à oeil	A	10	40	31	-	16	34	131	-	26	33	4000
07791-11006700	à oeil	A	13	51	40	-	19	43	163	-	33	45	6700
07791-11010000	à oeil	A	16	66	45	-	24,5	50	183	-	40	50	10000
07791-21001400	à chape	B	6	26	19	7,2	7,5	-	69	8	15	20	1400
07791-21001900	à chape	B	7	34	26	9,5	9	-	95	10	19	28	1900
07791-21002500	à chape	B	8	34	26	9,5	10	-	95	10	19	28	2500
07791-21004000	à chape	B	10	40	31	12	13	-	110	13,5	25	33	4000
07791-21006700	à chape	B	13	51	40	15	16	-	136	17	30	40	6700
07791-21010000	à chape	B	16	56	45	18	20	-	155	22	37	48	10000

Crochet de charge de sécurité

classe 10



Matière :

Acier.

Finition :

Classe de résistance 10. Revêtement en plastique, rouge.

Exemple de commande :

nIm 07792-11001400

Nota :

Lorsque la charge est soulevée, le crochet de sécurité se verrouille automatiquement sur la face arrière du crochet de charge. Le déverrouillage ne peut se faire que manuellement.

Les crochets de charge de sécurité sont conformes à la directive machines et testés BG (poinçon H).

Plage de température :

de -40 °C jusqu'à 200 °C = 100 % de la capacité de charge

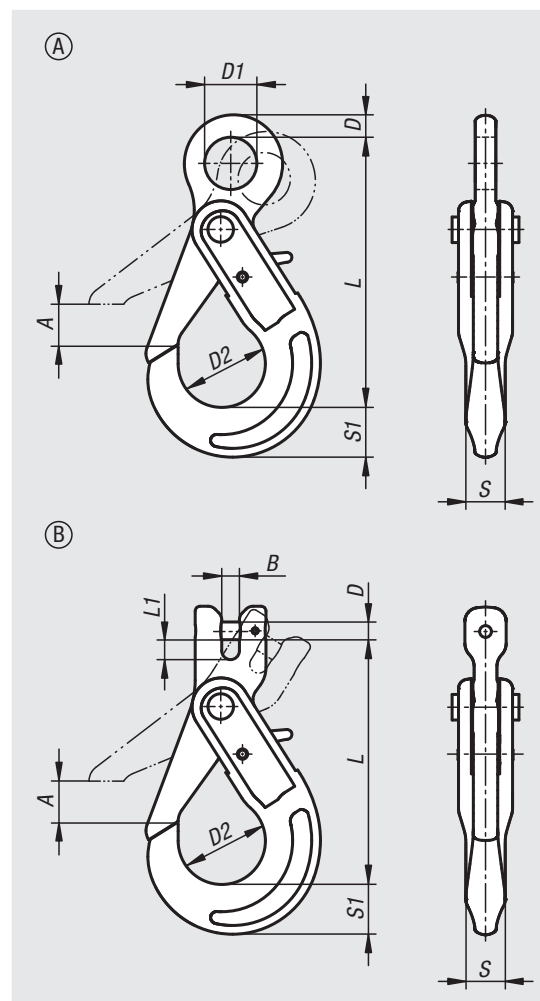
jusqu'à 300 °C = 90 % de la capacité de charge

jusqu'à 400 °C = 75 % de la capacité de charge

Indication de dessin :

Forme A : à oeil.

Forme B : avec chape.



Référence	Finition 1	Forme	pour chaînette mm	A	B	D	D1	D2	L	L1	S	S1	Charge admissible en kg
07792-11001400	à oeil	A	6	28	-	11	21	35	109	-	16	21	1400
07792-11002500	à oeil	A	7-8	34	-	12	25	43	135	-	20	26	2500
07792-11004000	à oeil	A	10	45	-	16	33	56	168	-	25	30	4000
07792-11006700	à oeil	A	13	51	-	20	40	69	205	-	35	40	6700
07792-11010000	à oeil	A	16	60	-	27	50	80	251	-	36	50	10000
07792-21001400	à chape	B	6	28	7	7,5	-	35	94	8	16	21	1400
07792-21001900	à chape	B	7	34	9	9	-	43	123	10	20	26	1900
07792-21002500	à chape	B	8	34	9	10	-	43	123	10	20	26	2500
07792-21004000	à chape	B	10	45	12	13	-	56	143	14	25	30	4000
07792-21006700	à chape	B	13	51	15	16	-	69	180	17	35	40	6700
07792-21010000	à chape	B	16	60	19	21	-	80	215	19	36	50	10000

Crochet raccourcisseur

classe 10



Matière :

Acier.

Finition :

Classe de résistance 10. Revêtement en plastique, rouge.

Exemple de commande :

nIm 07793-11001400

Nota :

Le crochet raccourcisseur peut être installé sur les chaînes simples et multiples pour les raccourcir.

Les crochets raccourcisseurs conviennent pour le levage mais pas pour l'arrimage, puisqu'ils ne disposent d'aucune protection contre le décrochage involontaire.

Ils sont conformes à la directive machines et testés BG (poinçon H).

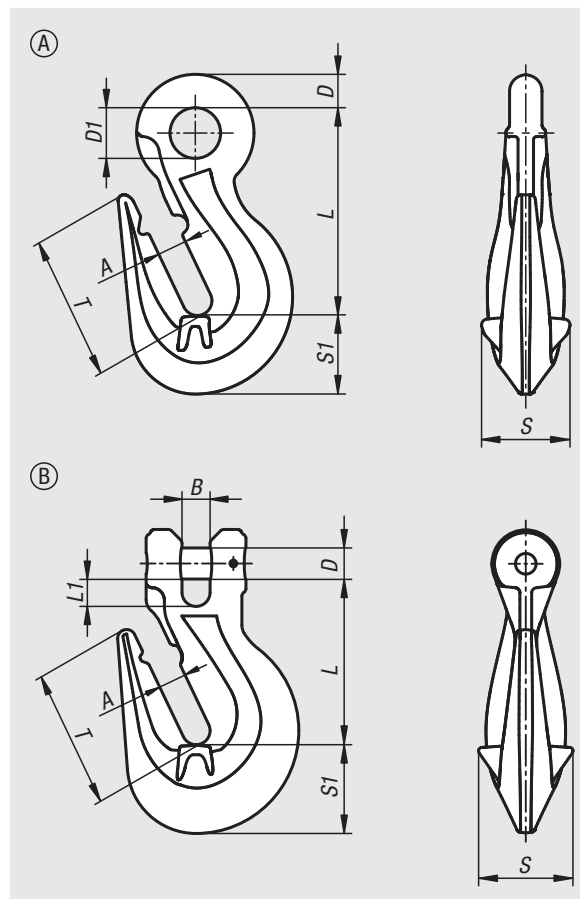
Plage de température :

de -40 °C jusqu'à 200 °C = 100 % de la capacité de charge
 jusqu'à 300 °C = 90 % de la capacité de charge
 jusqu'à 400 °C = 75 % de la capacité de charge

Indication de dessin :

Forme A : à oeil.

Forme B : avec chape.



Référence	Finition 1	Forme	pour chaînette mm	A	B	D	D1	L	L1	S	S1	T	Charge admissible en kg
07793-11001400	à oeil	A	6	8	-	8,5	12	51,5	-	22	22	35,5	1400
07793-11002500	à oeil	A	7-8	10	-	11	17	69	-	30	28	47	2500
07793-11004000	à oeil	A	10	13	-	15	22	86,5	-	44	34	55	4000
07793-11006700	à oeil	A	13	17	-	18	26	110,5	-	53	47	81	6700
07793-11010000	à oeil	A	16	19	-	21	32	129	-	64	60	92	10000
07793-21001400	à chape	B	6	8	8	7,5	-	51	8,8	22	22	36	1400
07793-21001900	à chape	B	7	10	10	9	-	66	11	30	28	47	1900
07793-21002500	à chape	B	8	10	10	10	-	65	11	30	28	47	2500
07793-21004000	à chape	B	10	13	13	13	-	80	15	44	34	55	4000
07793-21006700	à chape	B	13	17	17	16	-	105	18	53	47	81	6700
07793-21010000	à chape	B	16	19	19	21	-	112	18	64	60	92	10000

Crochet à émerillon

classe 10



Matière :
Acier.

Finition :
Classe de résistance 10. Revêtement en plastique, rouge.

Exemple de commande :
nlm 07794-11001400

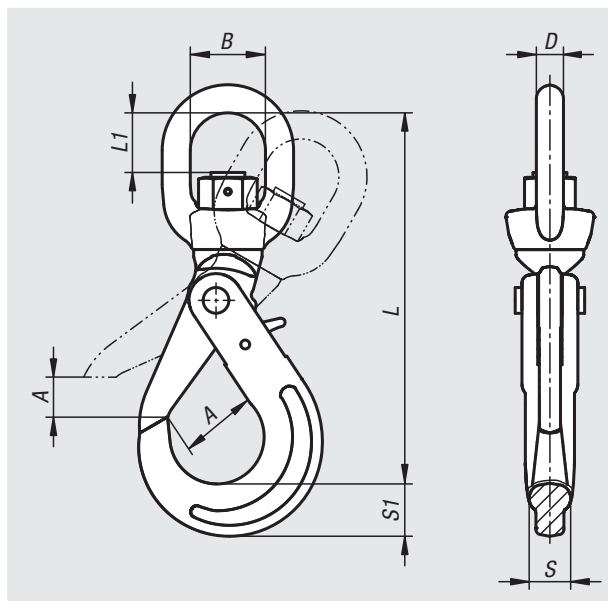
Nota :
Équipé d'un palier lisse mobile. Ne convient pas pour les rotations avec charge.

Lorsque la charge est soulevée, le crochet de sécurité se verrouille automatiquement sur la face arrière du crochet de charge. Le déverrouillage ne peut se faire que manuellement.

En position verrouillée, le crochet de charge reste en place même en l'absence de charge.

Les crochets à émerillon sont conformes à la directive machines et testés BG (poinçon H).

Plage de température :
de -40 °C jusqu'à 200 °C = 100 % de la capacité de charge
jusqu'à 300 °C = 90 % de la capacité de charge
jusqu'à 400 °C = 75 % de la capacité de charge



Référence	pour chaînette mm	A	B	D	L	L1	S	S1	Charge admissible en kg
07794-11001400	6	28	36	13	158	27	16	21	1400
07794-11002500	7-8	34	36	13	182	27	20	26	2500
07794-11004000	10	45	42	16	217	35	25	30	4000
07794-11006700	13	54	50	21	271	43	35	40	6700
07794-11010000	16	62	62	24	320	58	38	50	10000

Maillon de liaison

classe 10



Matière :

Acier.

Finition :

Classe de résistance 10. Revêtement en plastique, rouge.

Exemple de commande :

nlm 07795-1001400

Nota :

Les maillons de liaison sont utilisés comme éléments d'accouplement dans un ensemble de levage en chaîne de type anneau/chaîne, chaîne/chaîne ou crochet de levage/chaîne.

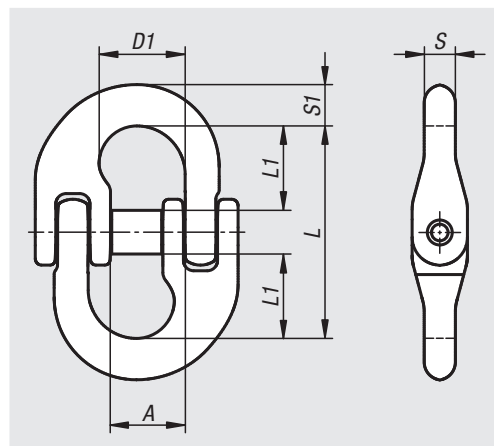
Ils sont conformes à la directive machines et testés BG (poinçon H).

Plage de température :

de -40 °C jusqu'à 200 °C = 100 % de la capacité de charge

jusqu'à 300 °C = 90 % de la capacité de charge

jusqu'à 400 °C = 75 % de la capacité de charge



Référence	pour chaînette mm	A	D1	L	L1	S	S1	Charge admissible en kg
07795-1001400	6	14	18	45	18	7,5	8	1400
07795-1001900	7	17,8	20,5	50,5	20	9	10,2	1900
07795-1002500	8	19	23,5	62	25,5	10	11,5	2500
07795-1004000	10	23,8	27,5	72	30	12,6	12,6	4000
07795-1006700	13	28	33,3	87,3	36	16,7	19	6700
07795-1010000	16	34,3	39,5	102	40,5	20,6	20,6	10000

Crochet à élingue

classe 8



Matière :

Acier.

Finition :

Classe de résistance 8. Revêtement en plastique.

Exemple de commande :

nln 07796-801000

Nota :

Crochet à élingue pour accrochage rapide d'accessoires d'élingage textiles, tels que sangles de levage ou anses circulaires. Le crochet à élingue est muni d'un robuste cliquet de sécurité forgé. Pour préserver les accessoires d'élingage textiles, tous les bords sont soigneusement arrondis.

La couleur du crochet à élingue correspond au code couleur en vigueur pour les charges admissibles en ce qui concerne les accessoires d'élingage textiles.

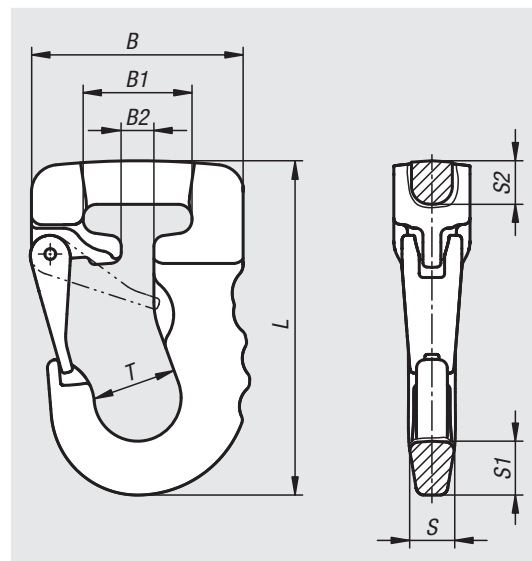
Les crochets à élingue sont conformes à la directive machines et testés BG (poinçon H).

Plage de température :

de -40 °C jusqu'à 200 °C = 100 % de la capacité de charge

jusqu'à 300 °C = 90 % de la capacité de charge

jusqu'à 400 °C = 75 % de la capacité de charge



Référence	Couleur du corps de base	B	B1	B2	L	S	S1	S2	T	Charge admissible en kg
07796-801000	violet	78	41	12	123	17	20	16	31	1000
07796-802000	vert	91	44	19	148	21	26	17	40	2000
07796-803000	jaune	113	55	21	175	25	32	25	50	3000
07796-804000	gris	133	76	40	223	36	40	36	59,5	4000
07796-805000	rouge	133	76	40	223	36	40	36	59,5	5000
07796-806000	brun	133	76	40	223	36	40	36	59,5	6000
07796-808000	bleu	185	100	50	317	45	63	55	80	8000
07796-810000	orange	185	100	50	317	45	63	55	80	10000

Maillon de liaison pour élingue

classe 8



Matière :

Acier.

Finition :

Classe de résistance 8. Revêtement en plastique, rouge.

Exemple de commande :

nIm 07797-802000

Nota :

Pour l'assemblage de sangles de levage ou d'anses circulaires avec des éléments de chaîne, comme par exemple des chaînes ou des anneaux de suspension.

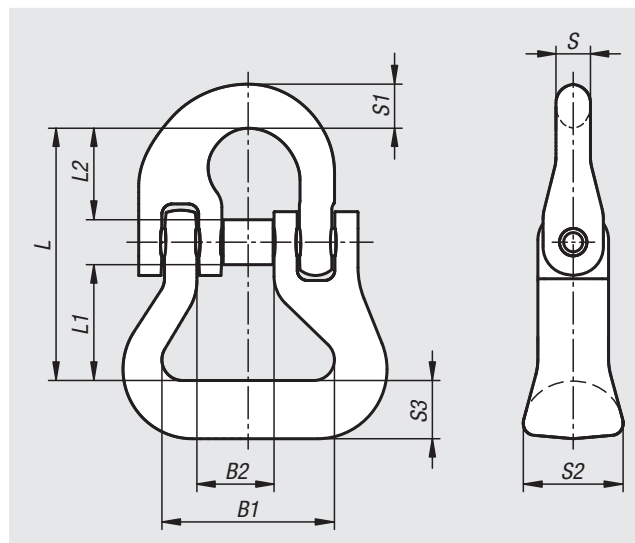
Les crochets à élingue sont conformes à la directive machines et testés BG (poinçon H).

Plage de température :

de -40 °C jusqu'à 200 °C = 100 % de la capacité de charge

jusqu'à 300 °C = 90 % de la capacité de charge

jusqu'à 400 °C = 75 % de la capacité de charge



Référence	pour chaînette mm	B1	B2	L	L1	L2	S	S1	S2	S3	Charge admissible en kg
07797-802000	7-8	40	19	58	27	20	9	10	24	14	2000
07797-803150	10	40	25	77	34	30	11	13	30	12	3150
07797-805300	13	55	28	96	44	36	16	16	36	16	5300
07797-808000	16	67	36	115	53	40	21	21	44	24	8000

Anses circulaires

**Matière :**

Polyester.

Finition :

Gaine simple.

Exemple de commande :

nlm 07798-0100005

**Nota :**

Les anses circulaires sont conformes à la norme DIN EN 1492-2. Elles sont composées de brins continus de fibres de polyester haute résistance. Ces brins de fibres de polyester sont revêtus d'une gaine de protection stable en polyester tissé sans couture. La gaine de protection est en outre pourvue d'une surface imprégnée de polyuréthane, résistante à l'abrasion. La capacité de charge nominale et le code-barres tonnes (capacité de charge une barre par tonne) des anses circulaires sont soit tissés, soit imprimés sur la gaine de protection. L'étiquette de sécurité comportant le marquage CE et les données techniques est solidement cousue à l'anse circulaire.

La couleur de l'anse circulaire correspond au code couleur en vigueur pour les charges admissibles en ce qui concerne les accessoires d'élingage textiles.

Les anses circulaires présentent une résistance élevée aux UV et une faible absorption d'humidité.

Facteur de sécurité 7:1

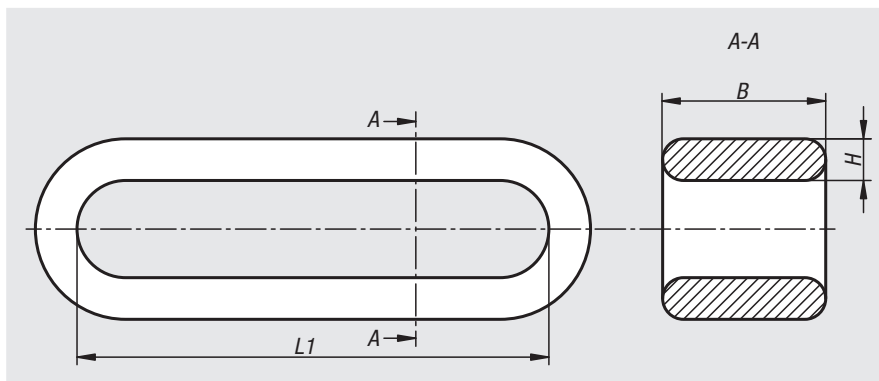
Exemple :

charge admissible 1 000 kg =
force de rupture 7 000 kg.

Les anses circulaires possèdent le marquage CE conformément aux directives européennes sur les machines.

Plage de température :

-40 °C jusqu'à +100 °C.



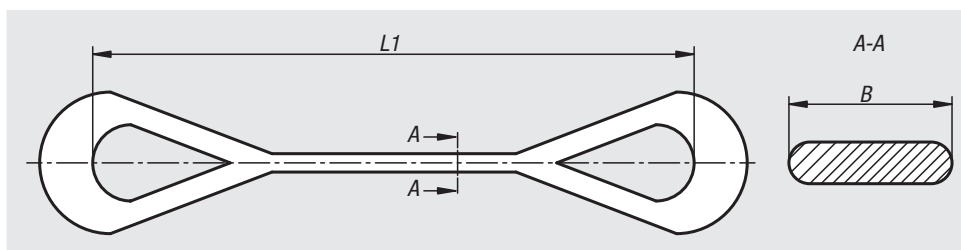
		Charge admissible WLL (t) avec une élingue ronde						Charge admissible WLL (t) avec deux élingues rondes				
Configuration												
Type		simples directes	simples reliées	parallèle	*Angle d'inclinaison β plus de 7-45°	*Angle d'inclinaison β plus de 45-60°	*Angle d'inclinaison β plus de 7-45°	*Angle d'inclinaison β plus de 45-60°	directes *Angle d'inclinaison β plus de 7-45°	reliées *Angle d'inclinaison β plus de 7-45°	plus de 45-60°	
**Facteur d'élingage de la charge	Couleur	1,0	0,8	2,0	1,4	1,0	0,7	0,5	1,4	1,0	1,12	0,8
1 t	violet	1 t	0,8 t	2 t	1,4 t	1 t	0,7 t	0,5 t	1,4 t	1 t	1,12 t	0,8 t
2 t	vert	2 t	1,6 t	4 t	2,8 t	2 t	1,4 t	1,0 t	2,8 t	2 t	2,24 t	1,6 t
3 t	jaune	3 t	2,4 t	6 t	4,2 t	3 t	2,1 t	1,5 t	4,2 t	3 t	3,36 t	2,4 t
4 t	gris	4 t	3,2 t	8 t	5,6 t	4 t	2,8 t	2,0 t	5,6 t	4 t	4,48 t	3,2 t
5 t	rouge	5 t	4,0 t	10 t	7,0 t	5 t	3,5 t	2,5 t	7,0 t	5 t	5,60 t	4,0 t

* L'angle d'inclinaison β réduit la capacité de charge admissible. Les angles d'inclinaison supérieurs à 60° sont interdits.

** Le facteur d'élingage de la charge tient compte de la modification de la capacité de charge due à la configuration.

Référence violet	Référence vert	Référence jaune	Référence gris	Référence rouge	B	H	L1	Charge admissible en kg
07798-0100005	07798-0200005	07798-0300005	07798-0400005	07798-0500005	47/48/54/70/72	12/18/20/22/28	0,5 m	1000/2000/3000/4000/5000
07798-0100010	07798-0200010	07798-0300010	07798-0400010	07798-0500010	47/48/54/70/72	12/18/20/22/28	1 m	1000/2000/3000/4000/5000
07798-0100015	07798-0200015	07798-0300015	07798-0400015	07798-0500015	47/48/54/70/72	12/18/20/22/28	1,5 m	1000/2000/3000/4000/5000
07798-0100020	07798-0200020	07798-0300020	07798-0400020	07798-0500020	47/48/54/70/72	12/18/20/22/28	2 m	1000/2000/3000/4000/5000
07798-0100025	07798-0200025	07798-0300025	07798-0400025	07798-0500025	47/48/54/70/72	12/18/20/22/28	2,5 m	1000/2000/3000/4000/5000
07798-0100030	07798-0200030	07798-0300030	07798-0400030	07798-0500030	47/48/54/70/72	12/18/20/22/28	3 m	1000/2000/3000/4000/5000
07798-0100040	07798-0200040	07798-0300040	07798-0400040	07798-0500040	47/48/54/70/72	12/18/20/22/28	4 m	1000/2000/3000/4000/5000
07798-0100050	07798-0200050	07798-0300050	07798-0400050	07798-0500050	47/48/54/70/72	12/18/20/22/28	5 m	1000/2000/3000/4000/5000

Sangles de levage



Matière :
Polyester.

Finition :
Bicouche. Les boucles d'extrémité sont intégralement renforcées des deux côtés, rajeunies à la moitié de la largeur de la bande.

Exemple de commande :
nlm 07798-02-0100010

Nota :
Les sangles de levage sont conformes à la norme DIN EN 1492-1. Elles sont composées d'une sangle en polyester haute résistance. La sangle est en outre pourvue d'une surface imprégnée de polyuréthane, résistante à l'abrasion. La capacité de charge nominale et le code-barres tonnes (capacité de charge une barre par tonne) des sangles de levage sont soit tissés, soit imprimés sur la sangle. L'étiquette de sécurité comportant le marquage CE et les données techniques est solidement cousue à l'anse circulaire.

La couleur de la sangle de levage correspond au code couleur en vigueur pour les charges admissibles en ce qui concerne les accessoires d'élingage textiles.

Les anses de levage présentent une résistance élevée aux UV et une faible absorption d'humidité.

Facteur de sécurité 7:1
Exemple : charge admissible 1 000 kg = force de rupture 7 000 kg.

Les anses de levage possèdent le marquage CE conformément aux directives européennes sur les machines.

La charge admissible indiquée s'applique à la traction constante. La suspension en U permet de doubler la capacité de charge.

Plage de température :
-40 °C jusqu'à +100 °C.

Référence	Couleur du corps de base	B	L1	Charge admissible en kg
07798-02-0100010	violet	50	1 m	1000
07798-02-0100020	violet	50	2 m	1000
07798-02-0100030	violet	50	3 m	1000
07798-02-0100040	violet	50	4 m	1000
07798-02-0100050	violet	50	5 m	1000
07798-02-0200010	vert	60	1 m	2000
07798-02-0200020	vert	60	2 m	2000
07798-02-0200030	vert	60	3 m	2000
07798-02-0200040	vert	60	4 m	2000
07798-02-0200050	vert	60	5 m	2000
07798-02-0300010	jaune	90	1 m	3000
07798-02-0300020	jaune	90	2 m	3000
07798-02-0300030	jaune	90	3 m	3000
07798-02-0300040	jaune	90	4 m	3000
07798-02-0300050	jaune	90	5 m	3000
07798-02-0400010	jaune	120	1 m	4000
07798-02-0400020	gris	120	2 m	4000
07798-02-0400030	gris	120	3 m	4000
07798-02-0400040	gris	120	4 m	4000
07798-02-0400050	gris	120	5 m	4000
07798-02-0500010	rouge	150	1 m	5000
07798-02-0500020	rouge	150	2 m	5000
07798-02-0500030	rouge	150	3 m	5000
07798-02-0500040	rouge	150	4 m	5000
07798-02-0500050	rouge	150	5 m	5000