

Description de l'article/illustrations du produit

**Description****Matière :**

Polyéthylène spécial.
Douille en acier inoxydable.

Finition :

gris.
Douille blanche.

Nota :

Les guidages lisses miniatures ne nécessitent pas d'entretien et sont résistants à la corrosion. Grâce à leur faible poids, ils permettent d'atteindre des vitesses et des accélérations très élevées. Température d'utilisation jusqu'à 40 °C max.
Les guidages lisses miniatures ne sont pas sensibles à la poussière et sont particulièrement adaptés à un fonctionnement à sec.

Données techniques :

Coefficients de sécurité

Faible fréquence de circulation et mouvement doux :

- coefficient de sécurité statique : 0,4 - 0,5
- coefficient de sécurité dynamique : 0,9 - 1,0

Fréquence de circulation élevée et mouvement régulier :

- coefficient de sécurité statique : 0,3 - 0,4
- coefficient de sécurité dynamique : 0,6 - 0,8

Fréquence de circulation élevée et vibrations :

- coefficient de sécurité statique : 0,2 - 0,3
- coefficient de sécurité dynamique : 0,3 - 0,5

Calcul

Charge statique maximale = charge nominale * coefficient de sécurité statique

Charge dynamique maximale = charge nominale * coefficient de sécurité dynamique

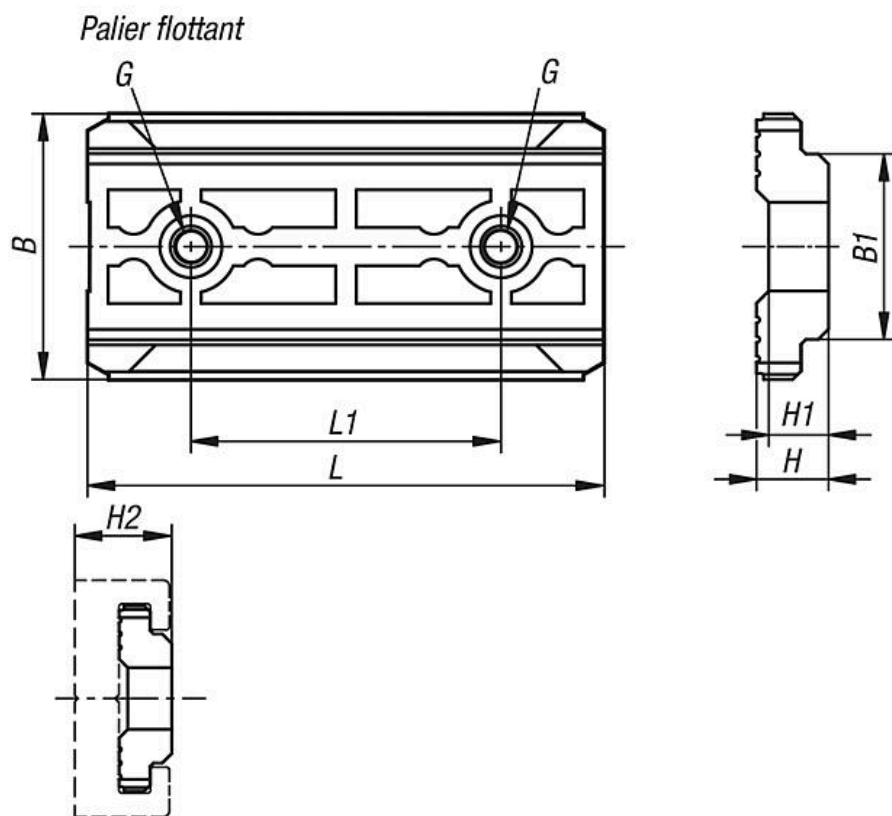
Couple statique maximal = couple nominal * coefficient de sécurité statique

Couple dynamique maximal = couple nominal * coefficient de sécurité dynamique

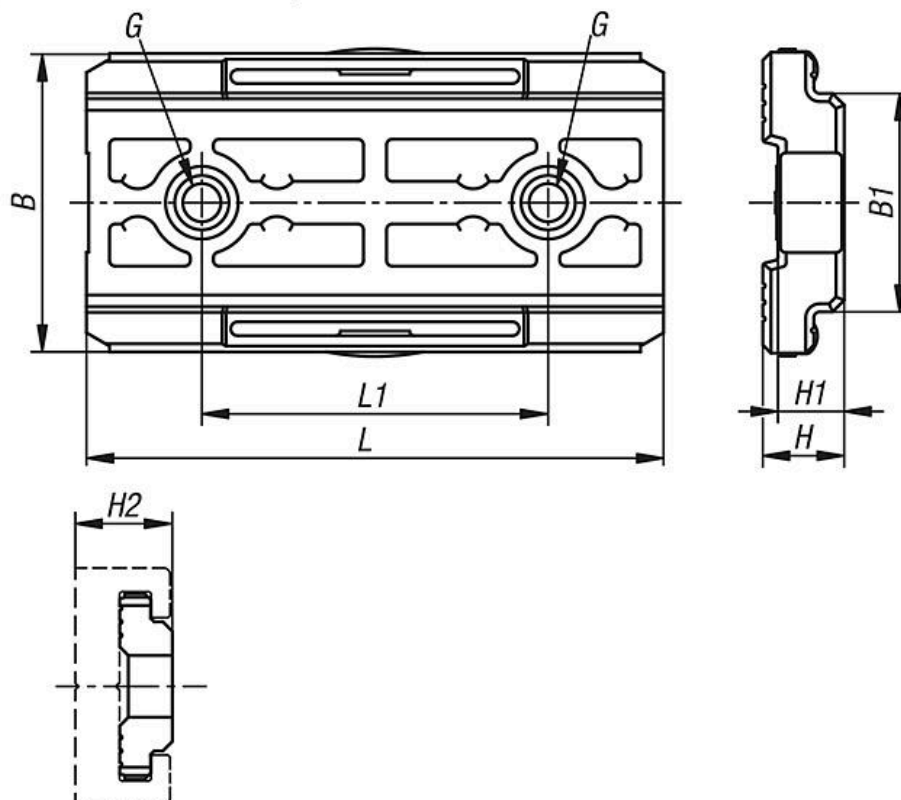
Ces formules constituent des lignes directrices et doivent être revérifiées pour chaque application.

Accessoires :

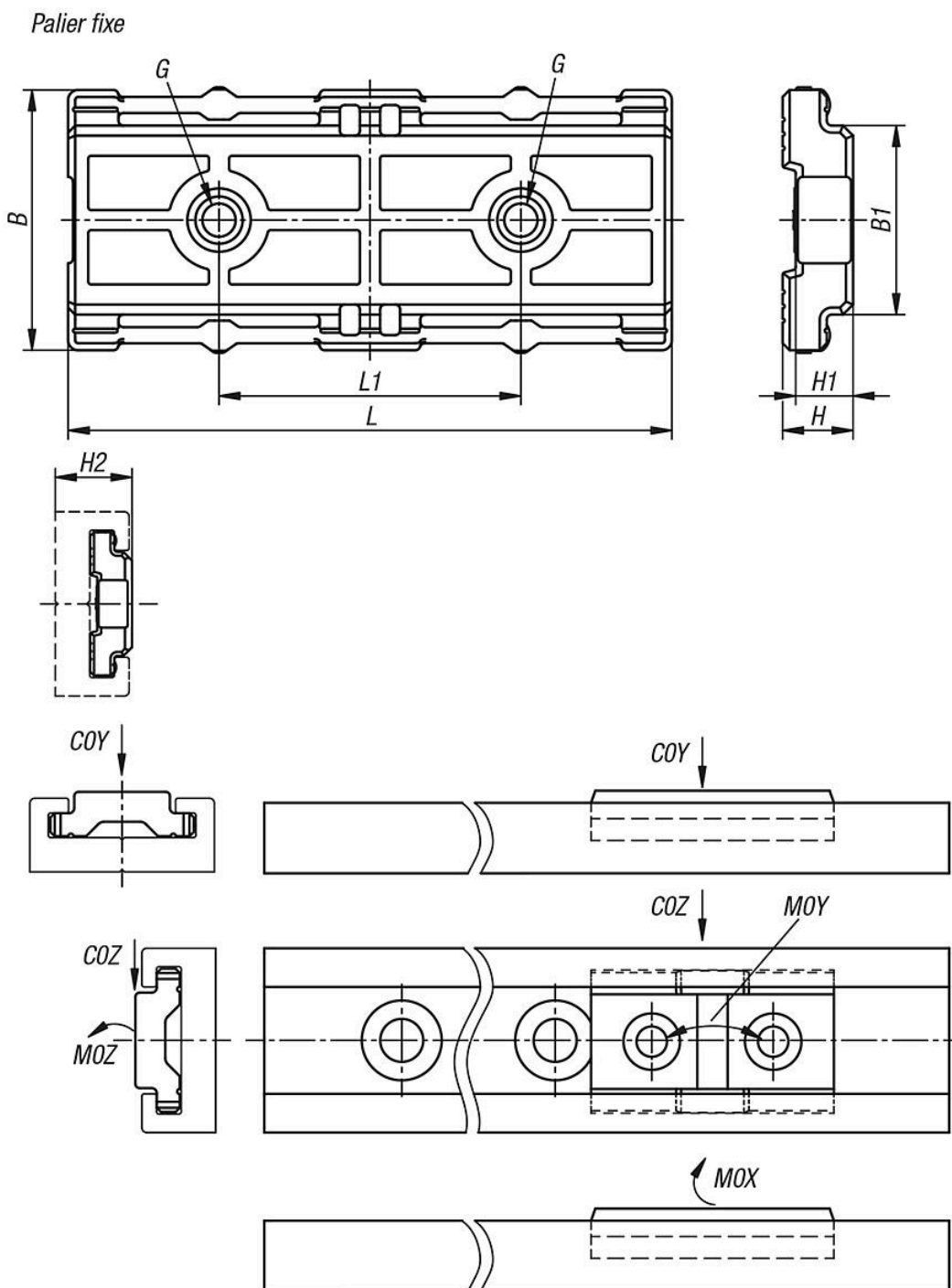
Rails de guidage 21235-20.



palier flottant dans l'axe y



Dessins



Aperçu des articles

Chariot de guidage miniature pour largeur 30 mm

Référence	Modèle 1	Taille	B	B1	G	H	H1	H2	L	L1	COY	COZ	MOX	MOY	MOZ
21235-21-301	Palier flottant	30	25,8	18	M4	7	5,8	11	50	30	520	305	2,5	5	2,5
21235-21-302	palier flottant dans l'axe y	30	25,8	18	M4	7	5,8	11	50	30	520	305	2,5	5	2,5
21235-21-303	Palier fixe	30	25,9	18,8	M4	7	5,7	11	60	30	520	305	2,5	5	2,5

Aperçu des articles
