

Statut commercial: Commercialisé



Principales

Gamme de produits	Harmony XVU
Type de produit ou équipement	Colonne lumineuse modulaire
Type de balise et de colonne de signalisation	Unité LED
Diamètre de fixation	60 Mm
Nom de composant	XVU
Source lumineuse	LED, orange
Application	Machine d'emballage Machines outils Automobile

Complémentaires

Type de signalisation	Fixe
Variante de construction	Montage du client, jusqu'à 5 unités Jusqu'à 4 éléments sonores
Matière	Plastique V-2 tenue à la flamme se conformer à UL 94 Plastique V-0 tenue à la flamme se conformer à UL 94
[Us] tension d'alimentation	24 V CA/CC
Puissance dissipée maximale en W	2 W
Consommation électrique	<= 40 mA
Type de signalisation	Régulier
Longueur	50 Mm
Poids du produit	0,064 Kg

Environnement

Certifications du produit	CSA UL CE
Température ambiante de stockage	-40...70 °C
Degré de protection IP	IP65
Température ambiante de fonctionnement	-25...50 °C
Tenue aux vibrations	2 gn

Packing Units

Type d'emballage 1	PCE
Nombre d'unité par paquet	1
Poids de l'emballage (Kg)	145 G
Hauteur de l'emballage 1	9 Cm
Largeur de l'emballage 1	9,1 Cm
Longueur de l'emballage 1	13,3 Cm
Type d'emballage 2	S03
Nb produits dans l'emballage 2	24
Poids de l'emballage 2	4,467 Kg
Hauteur de l'emballage 2	30 Cm
Largeur de l'emballage 2	30 Cm
Longueur de l'emballage 2	40 Cm
Type d'emballage 3	P06
Nb produits dans l'emballage 3	192
Poids de l'emballage 3	43,39 Kg
Hauteur de l'emballage 3	77 Cm
Largeur de l'emballage 3	80 Cm
Longueur de l'emballage 3	60 Cm

Offer Sustainability

Statut environnemental de l'offre	Produit Green Premium
Régulation REACH	Déclaration REACH
Directive RoHS UE	Conformité pro-active (Produit en dehors du scope légal RoHS UE) Déclaration RoHS UE
Sans mercure	Oui
Information sur les exemptions RoHS	Oui
Régulation RoHS Chine	Déclaration RoHS Pour La Chine
Profil environnemental	Profil Environnemental Du Produit
Profil de circularité	Informations De Fin De Vie

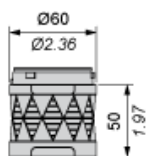
Garantie contractuelle

Garantie	18 mois
----------	---------

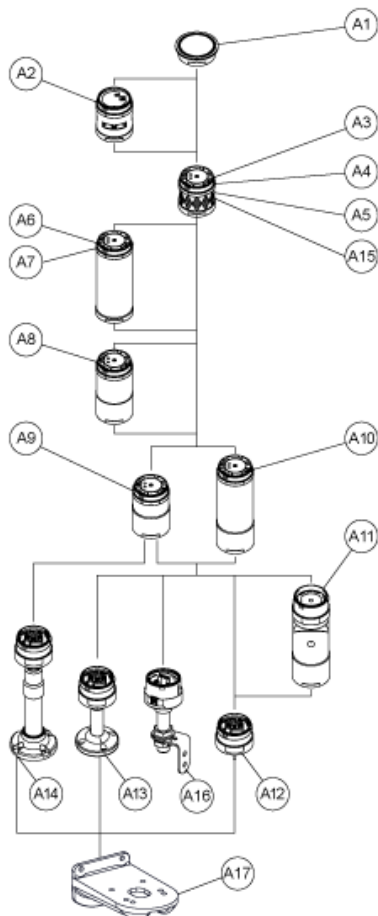
Unité lumineuse à DEL

Dimensions

$\frac{\text{mm}}{\text{in.}}$



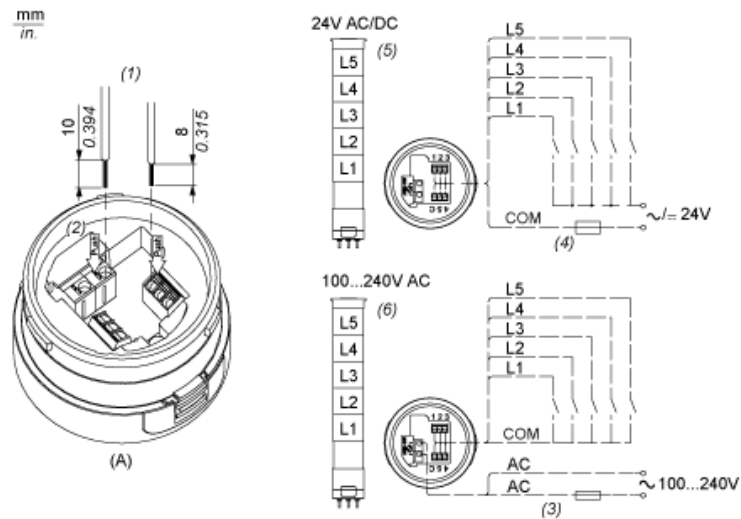
Montage des colonnes de signalisation modulaires



Repère	Référence	Désignation de pièce
A1	-	Cache supérieur
-	Cache supérieur (argent)	
A2	XVUC9S	Buzzer
XVUC9SQ	Buzzer (argent)	
A3	XVUC23	Unité lumineuse à DEL verte
XVUC24	Unité lumineuse à DEL rouge	
XVUC25	Unité lumineuse à DEL orange	
XVUC26	Unité lumineuse à DEL bleue	
XVUC27	Unité lumineuse à DEL blanche	
XVUC28	Unité lumineuse à DEL jaune	
A4	XVUC29	Unité lumineuse à DEL multicolore
A5	XVUC29P	Unité lumineuse à DEL multicolore, à signal d'impulsion
A6	XVUC9V	Élément sonore
A7	XVUC9VP	Élément sonore, à signal d'impulsion
A8	XVUC020	Extension
XVUC020Q	Extension (argent)	
A9	XVUC21B	Embase courant continu

Repère	Référence	Désignation de pièce
XVUC21BQ	Embase courant continu (argent)	
A10	XVUC21M	Embase courant alternatif NPN
XVUC21MP	Embase courant alternatif PNP	
XVUC21MQP	Embase courant alternatif PNP (argent)	
A11	XVUZ06	Elément flexible
A12	XVUZ01	Socle de montage direct (3 broches)
XVUZ01Q	Socle de montage direct (argent, 3 broches)	
XVUZ03	Socle de montage direct (2 broches)	
XVUZ04	Socle de montage direct (4 broches)	
A13	XVUZ02	Socle de fixation avec tube (100 mm)
XVUZ02Q	Socle de fixation avec tube (100 mm, argent)	
XVUZ400	Socle de fixation avec tube (400 mm)	
XVUZ800	Socle de fixation avec tube (800 mm)	
A14	XVUZ05	Socle de fixation avec tube de réglage (100 à 385 mm)
A15	XVUC43	Unité lumineuse à DEL verte, clignotante
XVUC44	Unité lumineuse à DEL rouge, clignotante	
XVUC45	Unité lumineuse à DEL orange, clignotante	
XVUC46	Unité lumineuse à DEL bleue, clignotante	
XVUC47	Unité lumineuse à DEL blanche, clignotante	
XVUC48	Unité lumineuse à DEL jaune, clignotante	
A16	XVUZ100T	Socle de fixation, équerre métallique avec tube (100 mm)
XVUZ250T	Socle de fixation, équerre métallique avec tube (250 mm)	
XVUZ400T	Socle de fixation, équerre métallique avec tube (400 mm)	
A17	XVUZ12	Socle de fixation pour utilisation sur support vertical, noir

Câblage des éléments lumineux, à DEL multicolore ou sonores



- (A) Socle de montage
 - (1) Dimensions des sections de câbles
 - (2) Connecteurs de câble « push-in »
 - (3) Fusible : 2 A, 250 V
 - (4) Fusible : 0,5A, 125V
 - (5) Colonne de signalisation modulaire 24 VCA/VCC
 - (6) Colonne de signalisation modulaire 100...240 VCA
- L1 à L5 : Unités lumineuses à DEL

Product Life Status : **Commercialisé**