

Gamme des enrouleurs de tuyau



Pression	Ø intérieur du tuyau	Longueur	Fluides	Pression maxi	Modèle	Existe aussi en ATEX	Code	Raccord		Tuyau en entrée	Type de tuyau	Sous famille									
								en sortie	en entrée												
Basse pression	Sans tuyau	20 m	Air - Eau	20 bar	YP980	Non	YBP-D00L00-YP980	Non	1/2" F	Non	Non	SAE 100R6	YP900								
					YP901		YBP-D00L00-YP901						YP900-FI								
					YP901-FI		YBP-D00L00-YP901FI						YP900-LI								
					YP901-LI		YBP-D00L00-YP901LI														
					YS651ST		YBP-D00L00-YS651ST														
			YS641ST		YBP-D00L00-YS641ST																
			YS631ST		YBP-D00L00-YS631ST																
			YS621ST		YBP-D00L00-YS621ST																
			YS632ST		YBP-D00L00-YS632ST																
			YS622ST		YBP-D00L00-YS622ST																
	YS611ST	YBP-D00L00-YS611ST																			
	5,5 mm - 7/32"	6,5 m	Air - Eau	12 bar	YP100		YBP-D05L06-YP100	1/4" M BSPP	Ø6x8		PU	YP100									
	6 mm - 1/4"	20 m		20 bar	YP912		YBP-D06L20-YP912	1/4" M	1/2" F		SAE 100R6	YP900									
	8 mm - 5/16"	3,5 m	Air - Eau	12 bar	YP101		YBP-D08L03-YP101	1/4" M BSPP	Ø6x8		PU	YP101									
		10 m		15 bar	YP308		YBP-D08L10-YP308	1/4" M BSPP	Non	1,50 m	KPU	YP300									
		20 m			YP902		YBP-D08L20-YP902	1/4" M	1/2" F	Non	SAE 100R6	YP900									
		47 m		Air - Eau froide		YS611		YBP-D08L47-YS611	1/4" M BSPP	Non	1 m	KPU	YS600								
	10 mm - 3/8"	12 m	Air - Eau	20 bar	YP904	Oui	YBP-D10L12-YP904	3/8" M	1/2" F	Non	1,50 m	SAE 100R6	YP900								
					YP904-FI	YBP-D10L12-YP904FI	YP900-FI														
					YP904-LI	YBP-D10L12-YP904LI	YP900-LI														
		16 m	Air - Eau	15 bar	YP310	Non	YBP-D10L16-YP310	3/8" M BSPP	Non	1,50 m	KPU	YP300									
		18 m		20 bar	YP906	Oui	YBP-D10L18-YP906	3/8" M	1/2" F	Non	SAE 100R6	YP900									
				20 bar	YP906-FI	YBP-D10L18-YP906FI	YP900-FI														
		25 m		Air - Eau froide	15 bar	YP313	Oui	YBP-D10L25-YP313	3/8" M BSPP	Non	1,50 m	KPU	YP300								
		32 m	20 bar		YS621	Non	YBP-D10L32-YS621	YS600													
		42 m	20 bar		YS622	Non	YBP-D10L42-YS622														
		12,5 mm - 1/2"	10 m	Air - Eau	15 bar	YP908	Oui	YBP-D12L10-YP908	1/2" M	1/2" F	Non	SAE 100R6	YP900								
	12 m				15 bar	YP312-FOOD	Non	YBP-D12L12-YP312FOOD	1/2" M BSPP AISI 316 L	Non	1,50 m	KPU FOOD QUALITY	YP300								
	15 m				20 bar	YP910	Oui	YBP-D12L15-YP910	1/2" M	1/2" F	Non	SAE 100R6	YP900								
	16 m				15 bar	YP312	Oui	YBP-D12L16-YP312	1/2" M BSPP	Non	1,50 m	KPU	YP300								
	18 m		Eau	6 bar	YP312-AGRI	Non	YBP-D12L18-YP312AGRI	Non	Non	1,50 m	PVC										
	20 m		Air - Eau	20 bar	YP927	Oui	YBP-D12L20-YP927	1/2" M	1/2" F	Non	1 m	KPU	YP900								
					YP927-FI	YBP-D12L20-YP927FI	YP900-FI														
			YP927-LI		YBP-D12L20-YP927LI	YP900-LI															
		YS631	YBP-D12L32-YS631		YS600																
	32 m	Air - Eau froide	20 bar	YS632	Non	YBP-D12L42-YS632	1/2" M BSPP	Non	1 m												
	42 m																				
	19 mm - 3/4"	8 m	AdBlue	15 bar	YP982	Non	YBP-D19L08-YP982	3/4" F tournant	3/4" M	Non	PVC-PU	YP900									
			YP982-FI	YBP-D19L08-YP982FI	YP900-FI																
		YP915	YBP-D19L08-YP915	YP900																	
	17 m	Air - Eau froide	10 bar	YS641	Non	YBP-D19L17-YS641	3/4" M BSPP	Non	1 m	PVC	YS600										
	25 mm - 1"		10 m	10 bar		YS651	YBP-D25L10-YS651					1" M BSPP									
	Haute pression	Sans tuyau	15 m	Eau - Huile	200 bar	YP940	Non	YHP-D00L00-YP940	Non	3/8" F	Non	Non	EN 857 2SC	YP900							
						YP940-FI		YHP-D00L00-YP940FI						YP900-FI							
						YP940-LI		YHP-D00L00-YP940LI						YP900-LI							
						YP960		YHP-D00L00-YP960													
						YP962		YHP-D06L12-YP962													
				YP963		YHP-D06L18-YP963															
				8 mm - 5/16"		20 m		Huile - Graisse	400 bar				YP941		YHP-D08L20-YP941	1/4" M					
				10 mm - 3/8"		15 m			Eau - Huile				180 bar	YP942	Oui	YHP-D10L15-YP942	3/8" F tournant	Non	Non	EN 857 1SC	YP900
														YP942-FI	YHP-D10L15-YP942FI	YP900-FI					
														YP942-LI	YHP-D10L15-YP942LI	YP900-LI					
		YP946	Oui		YHP-D10L15-YP946		YP900														
		YP946-FI	YHP-D10L15-YP946FI		YP900-FI																
		YP946-LI	YHP-D10L15-YP946LI		YP900-LI																
		18 m	Eau - Huile		180 bar	YP943	Oui	YHP-D10L18-YP943	3/8" F tournant	Non	Non	EN 857 1SC		YP900							
					YP943-FI	YHP-D10L18-YP943FI	YP900-FI														
					YP943-LI	YHP-D10L18-YP943LI	YP900-LI														
					YP948	Oui	YHP-D10L18-YP948	YP900													
				YP948-FI	YHP-D10L18-YP948FI	YP900-FI															
		12,5 mm - 1/2"	10 m	Huile	160 bar	YP974	Non	YHP-D10L18-YP948LI	1/4" F tournant			EN 857 1SC	YP900-LI								

YP300

Selon les modèles :

Convient pour l'air et l'eau.

Pression maxi : de 6 à 15 bar
 Longueur : de 10 à 25 mètres
 Ø intérieur du tuyau : de 8 à 12,5 mm (de 5/16" à 1/2")
 Température d'utilisation : de -5°C à +50°C
 Type de tuyau : KPU, KPU FOOD QUALITY ou PVC

Carter en plastique
 Bride pivotante en métal
 Cliquet d'arrêt (supprimable)

Frein Safety Return en option :
 - ralentit le rembobinage si l'utilisateur lâche le câble
 - fortement recommandé pour une utilisation manuelle.
 Sur modèles carter type YP32 (code **Y-SR-YP310**)
 ou carter type YP33 (code **Y-SR-YP312-YP313**)

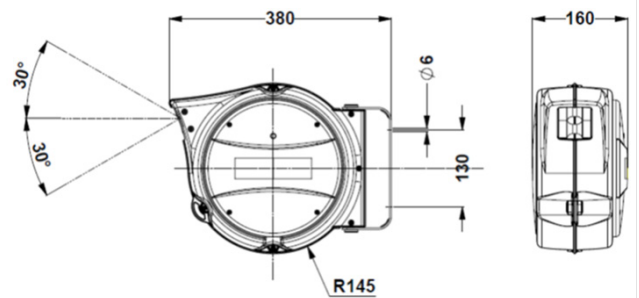
En cas d'utilisation verticale (enrouleur au plafond), option obligatoire, gratuite sur demande, pour rendre fixe la bride pivotante (code **ERXVA3P3**)

Certains modèles existent en ATEX, voir page 7.

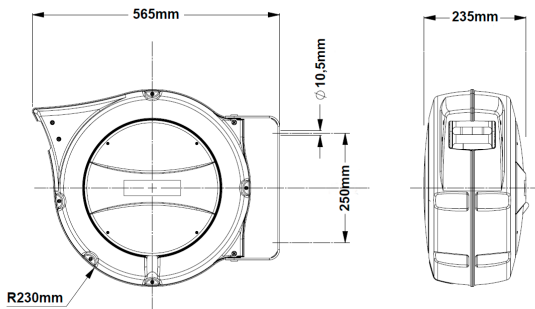
⚠ Les enrouleurs sont équipés d'un ressort pour la récupération du tuyau, qui fonctionne en permanence. Il faut donc s'assurer que le tuyau est accompagné durant sa course, au déroulement et à l'enroulement.



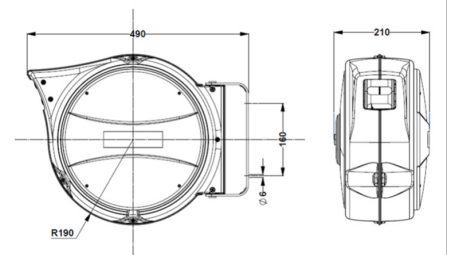
Carter type YP31



Carter type YP33



Carter type YP32



Pression	Ø intérieur du tuyau	Longueur	Fluides	Pression maxi	Modèle	Code	Raccord		Tuyau en entrée	Type de tuyau	Type carter	Sous famille	
							en sortie	en entrée					
Basse pression	8 mm - 5/16"	10 m	Air - Eau	15 bar	YP308	YBP-D08L10-YP308	1/4" M BSPP	Non	1,50 m	KPU	YP31	YP300	
	10 mm - 3/8"	16 m			YP310	YBP-D10L16-YP310	3/8" M BSPP				YP32		
		25 m			YP313	YBP-D10L25-YP313	3/8" M BSPP				YP33		
	12,5 mm - 1/2"	12 m			YP312-FOOD	YBP-D12L12-YP312FOOD	1/2" M BSPP AISI 316 L						KPU FOOD QUALITY
		16 m			YP312	YBP-D12L16-YP312	1/2" M BSPP						
		18 m	Eau	6 bar	YP312-AGRI	YBP-D12L18-YP312AGRI	PVC						

YP900 - YP900-LI (Light Inox) - YP900-FI (Full Inox)

Selon les modèles :

Convient pour l'air, l'eau, l'huile, le diesel, la graisse et l'AdBlue.

Pression maxi : de 15 à 400 bar
 Longueur : sans tuyau ou de 8 à 20 mètres
 Ø intérieur du tuyau : de 6 à 19 mm (de 1/4" à 3/4")
 Température d'utilisation : de -15°C à +130°C
 Type de tuyau : KPU, SAE 100R6, EN 587 1SC, EN 857 1SC, EN 857 2SC ou PVC PU

Flasques en ABS
 Livré avec bride fixe
 Bride pivotante en option : - acier (code Y-BP-YP900)
 - inox (code Y-BP-YP900-INOX)
 Cliquet d'arrêt (supprimable)

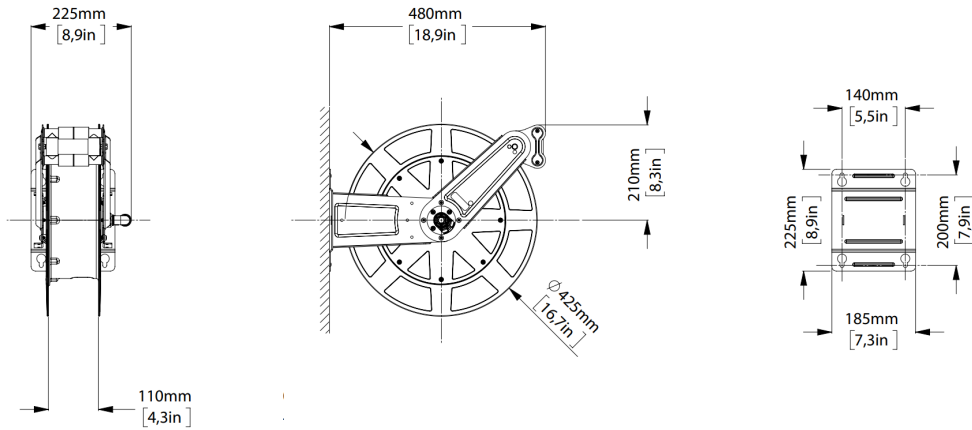
Certains modèles existent en ATEX, voir page 7.

Les enrouleurs sont équipés d'un ressort pour la récupération du tuyau, qui fonctionne en permanence. Il faut donc s'assurer que le tuyau est accompagné durant sa course, au déroulement et à l'enroulement.



	YP900	YP900-LI (Light Inox)	YP900-FI (Full Inox)
Bride	Acier epoxy	Inox	
Visserie	Acier		
Axe bobine	Acier		Inox
Axe rotatif	Inox		
Ecrou à anneau	Laiton		
Bague			
Raccord en entrée	Laiton / acier		
Raccord en sortie			
Schéma			

YP900 - YP900-LI (Light Inox) - YP900-FI (Full Inox)

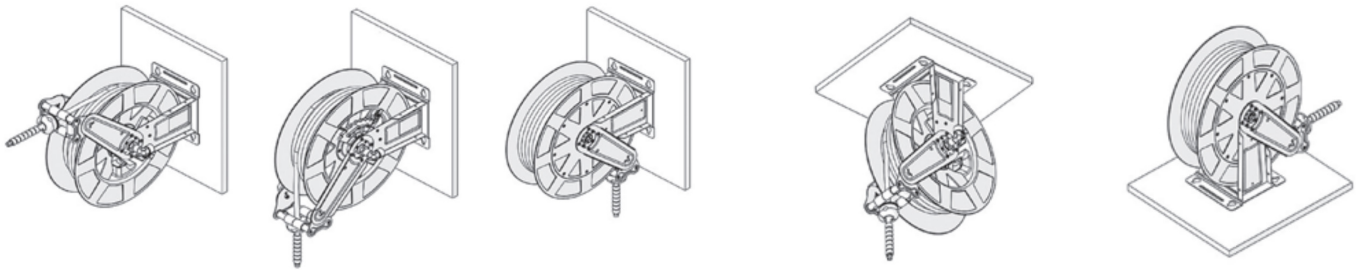


Installations possibles :

Installation murale

Installation au plafond

Installation au sol



Pression	Ø Intérieur du tuyau	Longueur	Fluides	Pression maxi	Modèle	Code	Raccord		Tuyau en entrée	Type de tuyau	Sous famille									
							en sortie	en entrée												
Basse pression	Sans tuyau	20 m	Air - Eau	20 bar	YP980	YBP-D00L00-YP980	Non	1/2" F	Non	Sans tuyau	YP900									
					YP901	YBP-D00L00-YP901					YP900-FI									
					YP901-FI	YBP-D00L00-YP901FI					YP900-LI									
					YP901-LI	YBP-D00L00-YP901LI														
	6 mm - 1/4"	20 m			12 m	YP912	YBP-D06L20-YP912	1/4" M		3/8" M	1/2" F	SAE 100R6	YP900							
													YP902	YBP-D08L20-YP902	YP900-FI					
	10 mm - 3/8"	18 m			10 m	YP904	YBP-D10L12-YP904	3/8" M		1/2" F	1/2" F	KPU	YP900-LI							
													YP904-FI	YBP-D10L12-YP904FI	YP900					
		YP904-LI											YBP-D10L12-YP904LI	YP900-FI						
		YP906											YBP-D10L18-YP906	YP900-LI						
		YP906-FI											YBP-D10L18-YP906FI	YP900						
		YP906-LI											YBP-D10L18-YP906LI	YP900-FI						
	12,5 mm - 1/2"	20 m			15 m	YP908	YBP-D12L10-YP908	1/2" M		1/2" F	1/2" F	KPU	YP900-LI							
													YP910	YBP-D12L15-YP910	YP900					
	19 mm - 3/4"	8 m			8 m	AdBlue	15 bar	YP927		YBP-D12L20-YP927	3/4" F tournant	3/4" M	PVC-PU	YP900-FI						
														YP927-FI	YBP-D12L20-YP927FI	YP900				
YP927-LI			YBP-D12L20-YP927LI	YP900-LI																
YP982			YBP-D19L08-YP982	YP900-FI																
Haute pression	Sans tuyau	12 m	Eau - Huile	200 bar	YP940	YHP-D00L00-YP940	Non	3/8" F	Non	Sans tuyau	YP900									
					YP940-FI	YHP-D00L00-YP940FI					YP900-FI									
					YP940-LI	YHP-D00L00-YP940LI					YP900-LI									
					YP960	YHP-D00L00-YP960														
	6 mm - 1/4"	18 m	12 m	Huile - Graisse	400 bar	YP962	YHP-D06L12-YP962	1/4" M		3/8" F	EN 857 2SC	YP900								
												YP963	YHP-D06L18-YP963	YP900-FI						
	8 mm - 5/16"	20 m	20 m	Eau - Huile	200 bar	YP941	YHP-D08L20-YP941	3/8" F tournant		3/8" F	EN 857 1SC	YP900-LI								
												YP942	YHP-D10L15-YP942	YP900						
	10 mm - 3/8"	15 m	15 m	Eau - Huile	180 bar	YP942-FI	YHP-D10L15-YP942FI	3/8" F tournant		3/8" F	EN 587 1SC	YP900-FI								
												YP942-LI	YHP-D10L15-YP942LI	YP900-LI						
												YP946	YHP-D10L15-YP946	YP900						
												YP946-FI	YHP-D10L15-YP946FI	YP900-FI						
												YP946-LI	YHP-D10L15-YP946LI	YP900-LI						
		18 m				18 m	18 m					YP943	YHP-D10L18-YP943	1/4" F tournant	1/4" F tournant	1/4" F	EN 857 1SC	YP900		
																		YP943-FI	YHP-D10L18-YP943FI	YP900-FI
																		YP943-LI	YHP-D10L18-YP943LI	YP900-LI
YP948									YHP-D10L18-YP948									YP900		
YP948-FI									YHP-D10L18-YP948FI									YP900-FI		
12,5 mm - 1/2"	10 m	10 m	Huile	160 bar	YP948-LI	YHP-D10L18-YP948LI	1/4" F tournant	1/4" F	EN 587 1SC	YP900-LI										
										YP974	YHP-D12L10-YP974	YP900								

Selon les modèles :

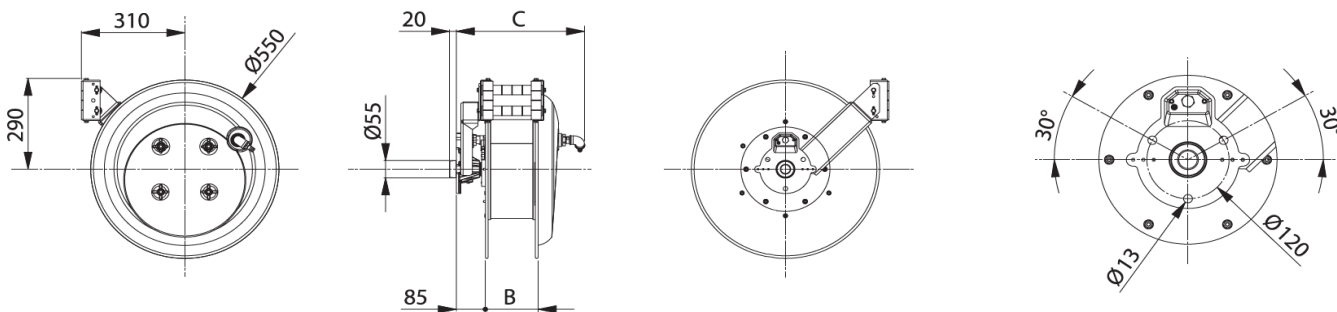
Convient pour l'air et l'eau froide.

- Pression maxi : de 10 à 20 bar
- Longueur : sans tuyau ou de 10 à 47 mètres
- Ø intérieur du tuyau : de 8 à 25 mm (de 5/16" à 1")
- Température d'utilisation : de -5°C à +50°C
- Type de tuyau : KPU ou PVC

- Carter en aluminium et acier verni
- Bride fixe en option
- Cliquet d'arrêt (supprimable)
- Guide-câble

Pour un usage mécanisé, ne convient pas pour une utilisation manuelle.

! Les enrouleurs sont équipés d'un ressort pour la récupération du tuyau, qui fonctionne en permanence. Il faut donc s'assurer que le tuyau est accompagné durant sa course, au déroulement et à l'enroulement.

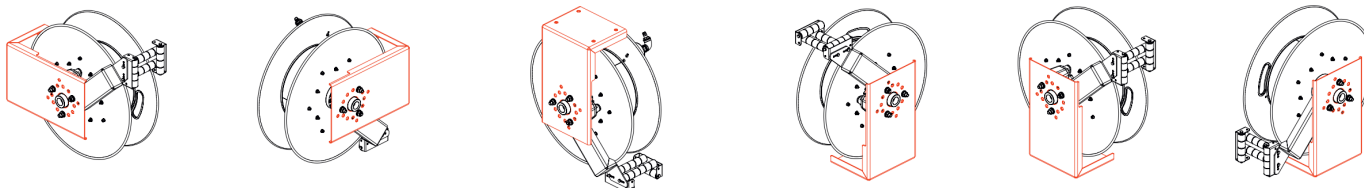


Configurations possibles avec bride fixe :

Installation murale

Installation au plafond

Installation au sol



Pression	Ø intérieur du tuyau	Pression maxi	Longueur	Fluides	Modèle	Code	Raccord		Tuyau en entrée	Type de tuyau	Sous famille
							en sortie	en entrée			
Basse pression	-	10 bar	Sans tuyau	Air - Eau froide	YS651ST	YBP-D00L00-YS651ST	Non	Non	Non	Sans tuyau	YS600
					YS641ST	YBP-D00L00-YS641ST					
					YS631ST	YBP-D00L00-YS631ST					
					YS621ST	YBP-D00L00-YS621ST					
					YS632ST	YBP-D00L00-YS632ST					
					YS622ST	YBP-D00L00-YS622ST					
					YS611ST	YBP-D00L00-YS611ST					
	8 mm - 5/16"	20 bar	47 m	YS611	YBP-D08L47-YS611	1/4" M BSPP					
	10 mm - 3/8"			YS621	YBP-D10L32-YS621	3/8" M BSPP					
				YS622	YBP-D10L42-YS622	3/8" M BSPP					
	12,5 mm - 1/2"			32 m	YS631	YBP-D12L32-YS631	1/2" M BSPP				
					YS632	YBP-D12L42-YS632	1/2" M BSPP				
	19 mm - 3/4"			10 bar	17 m	YS641	YBP-D19L17-YS641	3/4" M BSPP			
	25 mm - 1"				10 m	YS651	YBP-D25L10-YS651	1" M BSPP			

Enrouleurs de tuyau ATEX

YP300 ATEX



Selon les modèles :

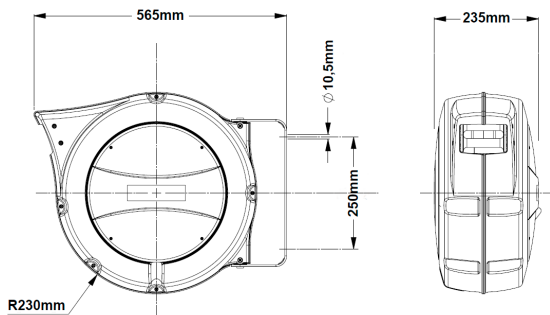
Convient pour l'air et l'eau.

Pression maxi : de 15 bar
 Longueur : de 16 à 25 mètres
 Ø intérieur du tuyau : de 10 à 12,5 mm (de 3/8" à 1/2")
 Température d'utilisation : de -5°C à +50°C
 Type de tuyau : KPU

Carter en plastique
 Bride pivotante en métal
 Cliquet d'arrêt (supprimable)

Frein Safety Return en option :
 - ralentit le rembobinage si l'utilisateur lâche le câble
 - fortement recommandé pour une utilisation manuelle
(code Y-SR-YP310).

En cas d'utilisation verticale (enrouleur au plafond), option obligatoire, gratuite sur demande, pour rendre fixe la bride pivotante **(code ERXVA3P3).**



YP900 ATEX



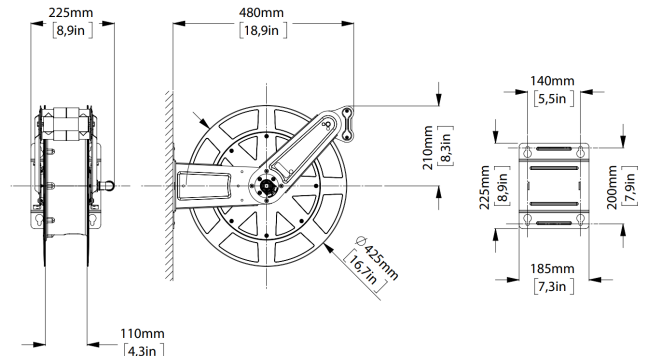
Selon les modèles :

Convient pour l'air, l'eau et l'huile.

Pression maxi : de 20 à 180 bar
 Longueur : de 10 à 20 mètres
 Ø intérieur du tuyau : de 10 à 12,5 mm (de 3/8" à 1/2")
 Température d'utilisation : de -15°C à +130°C
 Type de tuyau : KPU, SAE 100R6, EN 587 1SC ou EN 857 1SC

Flasques en ABS
 Livré avec bride fixe
 Bride pivotante en option : - acier **(code Y-BP-YP900)**
 - inox **(code Y-BP-YP900-INOX)**
 Cliquet d'arrêt (supprimable)

! Les enrouleurs sont équipés d'un ressort pour la récupération du tuyau, qui fonctionne en permanence. Il faut donc s'assurer que le tuyau est accompagné durant sa course, au déroulement et à l'enroulement.



Pression	Ø intérieur du tuyau	Longueur	Fluides	Pression maxi	Modèle	Code	Raccord		Tuyau en entrée	Type de tuyau	Sous famille
							en sortie	en entrée			
Basse pression	10 mm - 3/8"	25 m	Air - Eau	15 bar	YATXP313	YATX-BP-D10L25-YATXP313	3/8" M BSPP	Non	1,50 m	KPU	YP300
	12,5 mm - 1/2"	16 m			YATXP312	YATX-BP-D12L16-YATXP312	1/2" M BSPP				
	12 m	YATXP904			YATX-BP-D10L12-YATXP904	3/8" M					
	18 m	YATXP906		YATX-BP-D10L18-YATXP906							
	10 m	YATXP908		YATX-BP-D12L10-YATXP908	1/2" F						
	12,5 mm - 1/2"	15 m		YATXP910		YATX-BP-D12L15-YATXP910					
20 m		YATXP927	YATX-BP-D12L20-YATXP927								
Haute pression		10 mm - 3/8"	15 m	Eau - Huile	180 bar	YATXP942	YATX-HP-D10L15-YATXP942	3/8" F tournant	3/8" F	Non	KPU
	YATXP946					YATX-HP-D10L15-YATXP946	EN 857 1SC				
	YATXP943					YATX-HP-D10L18-YATXP943	EN 587 1SC				
	YATXP948					YATX-HP-D10L18-YATXP948	EN 857 1SC				
	18 m						EN 587 1SC				