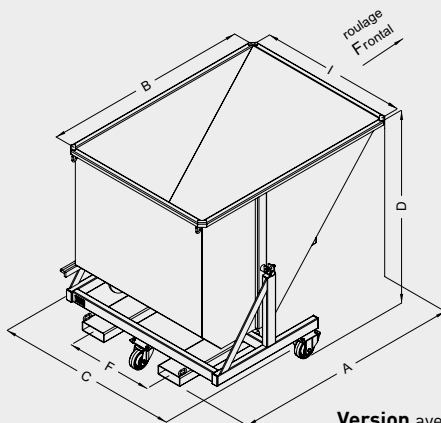


BENNE BASCULANTE

ESSENTIEL - CHARGE 1000 KG



Économique.
Polyvalente.
Déclenchement automatique.



Loquet de sécurité



Pente importante facilitant le vidage



Déclenchement automatique par appui et manuel par levier

CARACTÉRISTIQUES

- Capacité de 685 à 1370 litres
- Caisse basculante en tôle pliée 3 mm sur pivot central
- Fin de basculement amortie par butées caoutchouc
- Prise fourches dans fourreaux ép.4 et entraxe (F) modifiables sur demande
- Modèle sur pieds avec passage transpalette sous les fourreaux
- Modèle sur roues équipé de 3 roues Nylon Ø125 (2 fixes + 1 pivotante) - roulage frontal
- Livrée avec 1 chaîne de sécurité
- Options sur demande

Capacité litres	Charge kg	Roues Ø	Sens de roulage	A	B	C	I	D	F	Fourreaux section int.	Poids kg	Réf. peinte
685	1000	-		1500	1355	965	750	1265	400	165 x 55	160	IOP07000
685	1000	125	Fr	1500	1355	1020	750	1265	400	165 x 55	165	IOP07123
910	1000	-		1500	1355	1215	1000	1265	600	165 x 55	180	IOP09000
910	1000	125	Fr	1500	1355	1270	1000	1265	600	165 x 55	185	IOP09123
1140	1000	-		1500	1355	1465	1250	1265	600	165 x 55	200	IOP11000
1140	1000	125	Fr	1500	1355	1520	1250	1265	600	165 x 55	205	IOP11123
1370	1000	-		1500	1355	1715	1500	1265	600	165 x 55	220	IOP14000
1370	1000	125	Fr	1500	1355	1770	1500	1265	600	165 x 55	225	IOP14123

Cotes indiquées en mm hors options et sans engagement.