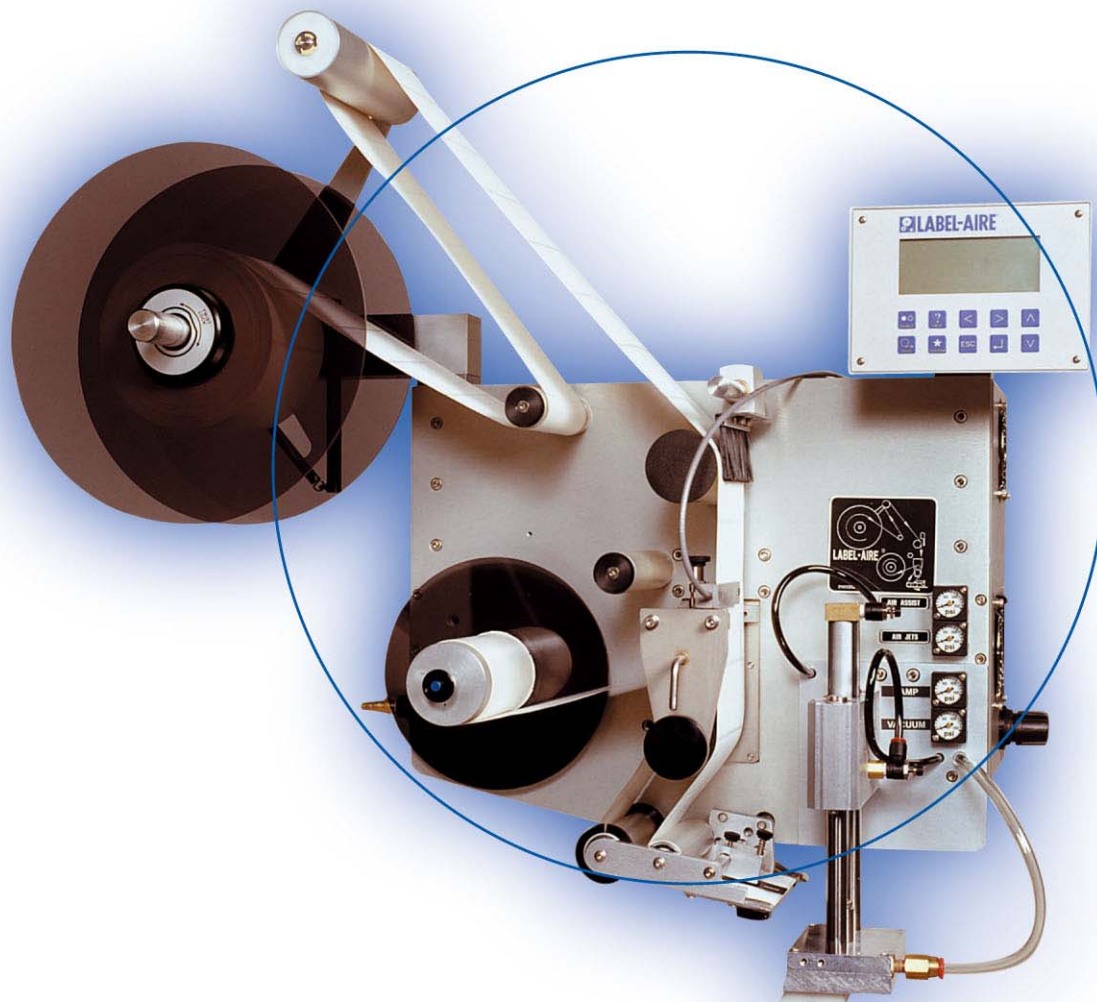


EU 3114

 LABEL-AIRE®

Modèle 3114 Vérin et Soufflage



LABEL-AIRE® ... DES SOLUTIONS D'ETIQUETAGE QUI APPLIQUENT

precision

## Modèle 3114 Vérin et Soufflage

**Le modèle Label-Aire® 3114 représente la technologie la plus aboutie de dépose d'étiquettes très haute vitesse par module vérin et soufflage.**

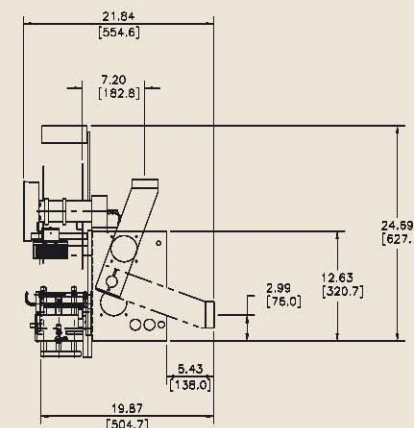
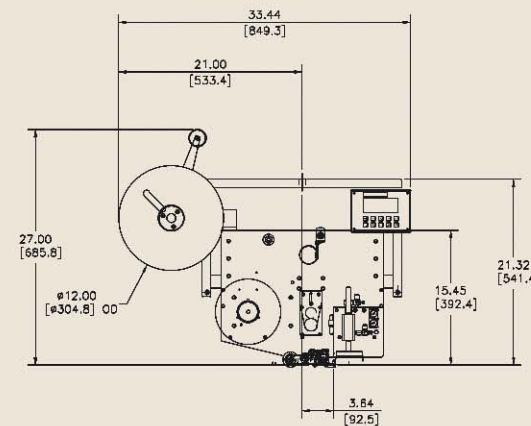
Le Modèle d'étiqueteuse Tamp-Blow 3114 est tout simplement le plus avancé sur le marché grâce à son contrôleur intelligent, sa vitesse impressionnante et sa grande précision.

La très conviviale 3114 est très performante : **Réglage d'étiquettes automatique, Suivi de vitesse automatique (ASF), étiquetage « Zero Downtime »**, et un grand **affichage digital R3** multi orientable, détachable et parfaitement lisible.

Avec cinq **langages sélectionnables par l'utilisateur**, ses configurations **US ou CE** (Européen) et son affichage en différents **standards (métriques ...)**, La 3114 peut répondre à pratiquement toutes les applications d'étiquetage dans le monde.

La 3114 est construite pour être rapide, précise et facile d'utilisation. Grâce aux techniques de **compensation d'étiquette manquante et de gestion de file d'attente**, les problèmes causés par des étiquettes manquantes sur un rouleau, tels que des produits non étiquetés, des doubles étiquetages ou des erreurs de lots et de dates d'expirations sont virtuellement éliminés.

- **Réglages automatiques** avec des configurations multiples d'étiquettes pour changements aisés de formats d'étiquettes.
- **Affichage digital R3** avec cinq langages (Anglais, Français, Allemand, Italien, Espagnol) et des messages d'alerte détaillés.
- Suivi de **vitesse automatique performant (ASF)** afin de permettre que les étiquettes soient toujours appliquées avec précision, même lors de **changement extrêmes de vitesse d'avance des produits**.
- Support de **rembobinage facilement enlevable** pour éjection facile du liner.
- Rembobineur motorisé en option pour **parfaire la précision de dépose** et le **contrôle dynamique de tension du rouleau**.



## SPECIFICATIONS

### Dimensions:

Hauteur : 686mm (27")  
Longueur : 850mm (33.5")  
Profondeur : 556mm (212.9")

### Poids :

63,5kg (140 lbs.)

### Dimensions étiquettes :

Laize max. support : 105mm (4.13")  
En option : 181mm (7.13")  
Laize min. Support : 16mm (0.63")  
Longueur min. étiquette : 10mm (0.38")

### Rouleau étiquettes :

Ø ext. 305mm (12")  
Ø ext. jusqu'à 406mm (16") avec un rembobineur motorisé  
Ø mandarin 76m (3")

### Vitesse d'avance :

Jusqu'à 38 m/min en standard  
Jusqu'à 50 m/min en option avec rembobineur motorisé

### Précision de dépose :

Jusqu'à 0,8mm

### Electricité :

220 Volts AC, 50 Hz - 115 Volts AC 60 Hz, 3 A.

### Options:

Magasin non motorisé 406mm (16")  
Rembobineur motorisé 254mm (10")  
Adaptateur mandarin 152mm (6")  
Encodeur pour suivi de vitesse automatique,  
Signaux lumineux pour niveau bas et fin de rouleau d'étiquettes.

Label-Aire conçoit aussi une gamme complète de systèmes d'étiquetage rotatif et en ligne, des applicateurs d'étiquettes, des imprimantes et applicateurs, et des systèmes conçus spécialement pour ses clients.



Distributed by:

**ELINK FRANCE**

13 RUE GEORGES DUHAMEL  
F-95540 MERY SUR OISE

TEL +33 (0)1 34 21 59 23 FAX +33 (0)1 30 36 04 18  
www.elink.fr info@elink.fr

