

Description de l'article/illustrations du produit

**Description****Matière :**

Broche en acier ou en acier inoxydable.
Poignée en thermoplastique.
Élément fileté en acier inoxydable 1.4542.
Bouton-pression en aluminium.
Ressort en acier inoxydable.

Finition :

Broche en acier phosphaté au manganèse.
Poignée noire.
Élément fileté durci par précipitation.
Bouton-pression anodisé orange.

Nota :

Les broches de fixation filetées servent à fixer, relier et serrer rapidement et facilement des composants.

Un appui sur le bouton-pression permet de déverrouiller les segments filetés et d'insérer la broche de fixation filetée dans le taraudage ou de l'en retirer. Lorsque le bouton-pression est relâché, les segments filetés se verrouillent en toute sécurité.

Couple de serrage max. 5 Nm.

La condition préalable à toute utilisation est un taraudage compatible et un matériau d'une résistance adaptée.

Protection contre la corrosion.

Force de cisaillement double section (F) = S · τ aB max.

Les données relatives à la force de cisaillement correspondent à la charge de rupture théorique.

Il s'agit de valeurs indicatives sans engagement, qui ne tiennent pas compte des facteurs de sécurité et excluent toute responsabilité. Les valeurs indiquées sont fournies à titre d'information uniquement et ne constituent pas une garantie légale des propriétés.

Les valeurs de charge ont été calculées conformément à la norme DIN 50141. Ces valeurs s'appliquent uniquement aux applications à l'état enfoncé (sans couple appliqué). Chaque utilisateur doit déterminer au cas par cas si la broche de fixation filetée est adaptée à l'application concernée.

Les différents matériaux avec lesquels les broches de fixation filetées sont utilisées, les conditions climatiques ainsi que l'usure peuvent influencer sur les valeurs définies.

Plage de température :

-30 °C jusqu'à +80 °C

Montage :

Montage :

1. Appuyez sur le bouton et maintenez-le enfoncé.
2. Insérez la broche de fixation filetée.
3. Relâchez le bouton (le bouton doit retrouver sa position initiale).

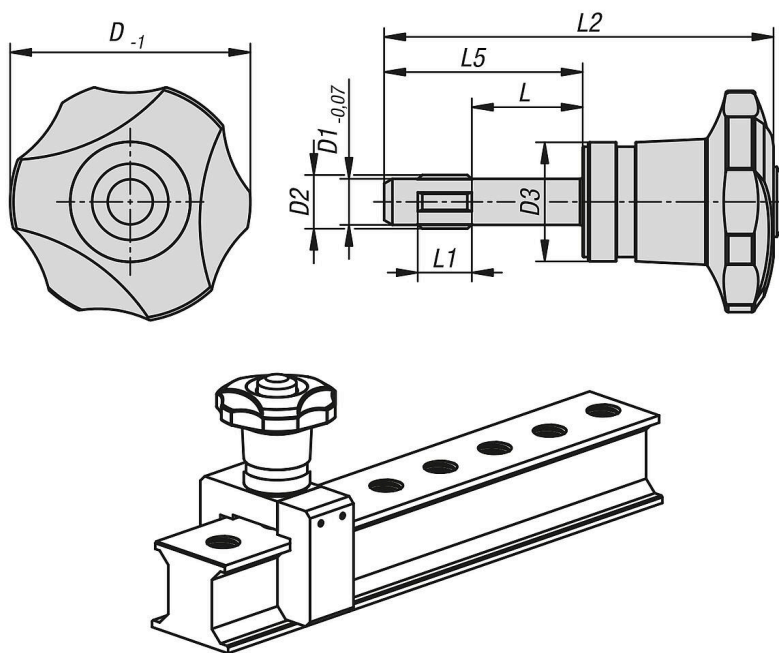
Description de l'article/illustrations du produit

4. Serrez la broche de fixation filetée à la main selon les besoins.
5. Il convient de s'assurer que les segments filetés sont bien enclenchés dans le filetage de logement.

Démontage :

1. Dévissez la broche de fixation filetée d'env. un quart de tour dans le sens inverse des aiguilles d'une montre.
2. Appuyez sur le bouton et maintenez-le enfoncé.
3. Retirez la broche de fixation filetée.
4. Relâchez le bouton.

Dessins



Aperçu des articles

Broches de fixation filetées en acier ou en acier inoxydable

Référence	Matériau du corps de base	D	D1	D2	D3	L	L1	L2	L5	Force de cisaillement double kN max.	Force de serrage kN max.
03430-00810	acier	40	6,62	M8	21,6	10	8	58,4	23,8	12,7	3,3
03430-00820	acier	40	6,62	M8	21,6	20	8	68,4	33,8	12,7	3,3
03430-00830	acier	40	6,62	M8	21,6	30	8	78,4	43,8	12,7	3,3
03430-01010	acier	40	8,35	M10	21,6	10	10	60,6	26	20,6	2,9
03430-01020	acier	40	8,35	M10	21,6	20	10	70,6	36	20,6	2,9
03430-01030	acier	40	8,35	M10	21,6	30	10	80,6	46	20,6	2,9
03430-01215	acier	40	10,07	M12	21,6	15	12	68,6	34	30,4	2,5
03430-01230	acier	40	10,07	M12	21,6	30	12	83,6	49	30,4	2,5
03430-01250	acier	40	10,07	M12	21,6	50	12	103,6	69	30,4	2,5
03430-01615	acier	40	13,8	M16	21,6	15	12	68,6	34	62,9	2,1
03430-01630	acier	40	13,8	M16	21,6	30	12	83,6	49	62,9	2,1
03430-01650	acier	40	13,8	M16	21,6	50	12	103,6	69	62,9	2,1
03430-10810	acier inoxydable	40	6,62	M8	21,6	10	8	58,4	23,8	16,7	3,3
03430-10820	acier inoxydable	40	6,62	M8	21,6	20	8	68,4	33,8	16,7	3,3
03430-10830	acier inoxydable	40	6,62	M8	21,6	30	8	78,4	43,8	16,7	3,3
03430-11010	acier inoxydable	40	8,35	M10	21,6	10	10	60,6	26	27,1	2,9
03430-11020	acier inoxydable	40	8,35	M10	21,6	20	10	70,6	36	27,1	2,9

Aperçu des articles

Référence	Matériau du corps de base	D	D1	D2	D3	L	L1	L2	L5	Force de cisaillement double kN max.	Force de serrage kN max.
03430-11030	acier inoxydable	40	8,35	M10	21,6	30	10	80,6	46	27,1	2,9
03430-11215	acier inoxydable	40	10,07	M12	21,6	15	12	68,6	34	40	2,5
03430-11230	acier inoxydable	40	10,07	M12	21,6	30	12	83,6	49	40	2,5
03430-11250	acier inoxydable	40	10,07	M12	21,6	50	12	103,6	69	40	2,5
03430-11615	acier inoxydable	40	13,8	M16	21,6	15	12	68,6	34	82,7	2,1
03430-11630	acier inoxydable	40	13,8	M16	21,6	30	12	83,6	49	82,7	2,1
03430-11650	acier inoxydable	40	13,8	M16	21,6	50	12	103,6	69	82,7	2,1